

Maravić-inženjering i konstrukcije d.o.o.

Tvrtka "Maravić-inženjering i konstrukcije" d.o.o. ili skraćenog naziva MARING d.o.o. je specijalizirana za proizvodnju i prodaju kotlovskih razdjelnika za sisteme toplovodnog grijanja, te je dugi niz godina prisutna na domaćem i inozemnom tržištu sa jasnom poslovnom politikom, proizvodno-prodajnom i razvojnom strategijom, te renomiranim ugledom u branši. Svi proizvodi prepoznatljivi su po jedinstvenom MIK logotipu i zaštićenom oktogonalnom obliku.



Tvrtka je osnovana 1989. godine u Nedelišću iz već postojećeg obrta "Maravić instalacije i klima", koji je poslovao od 1980.godine. Već od 1984.godine naglasak je na inozemnim tržištima u opsegu od 40% ukupne proizvodnje. Izvozna orijentacija tvrtke se kontinuirano povećava, pa je tako udio prihoda od prodaje u inozemstvu u periodu od 2016. do 2018. godine prosječno iznosio 93%.

Potražnja za MIK razdjelnicima kroz godine bilježi trend rasta, koji su sve zastupljeniji na tržištima zemalja EU, Narodne Republike Kine, Rusije i nama susjednim državama. Kontinuirani rast proizvodnje prati i pojačana kontrola kvalitete. Kvaliteta proizvoda je naš imperativ i uvjereni smo da je upravo to garancija našeg uspjeha. Dugogodišnju kvalitetu u poslovanju dokazujemo normama ISO 9001:2015 i ISO 14001:2015.

U našem proizvodnom asortimanu nalaze se serijski proizvodi, a izrađujemo i proizvode po posebnim zahtjevima kupaca. Također, na sve naše proizvode dajemo 5 godina garantnog roka.

Obratite se s povjerenjem našem stručnom timu, uvjereni smo da Vam možemo ponuditi kvalitetna rješenja, u kratkom roku isporuke i po vrlo konkurentnim cijenama.

Vlasnik društva, DMITAR MARAVIĆ



MARING d.o.o. - pogled iz zraka

Automatizirani procesi proizvodnje

CERTIFIKAT SUSTAVA UPRAVLJANJA

Certifikat broj: 15001201904-01/2018
 Datum certifikacije: 08. listopada 2018.
 Valjanost certifikata: 16. rujna 2020. = 13. rujna 2021.

Ovaj certifikat potvrđuje da je sustav upravljanja

MARAVIĆ INŽENJERING I KONSTRUKCIJE d.o.o.

Zagrebačka 38, 40000, Čakovec, Croatia

u skladu sa normom kvalitete:
ISO 9001:2015

Ovaj certifikat vrijedi za sljedeće područje:
Proizvodnja razdjelnika i opreme za centralno grijanje

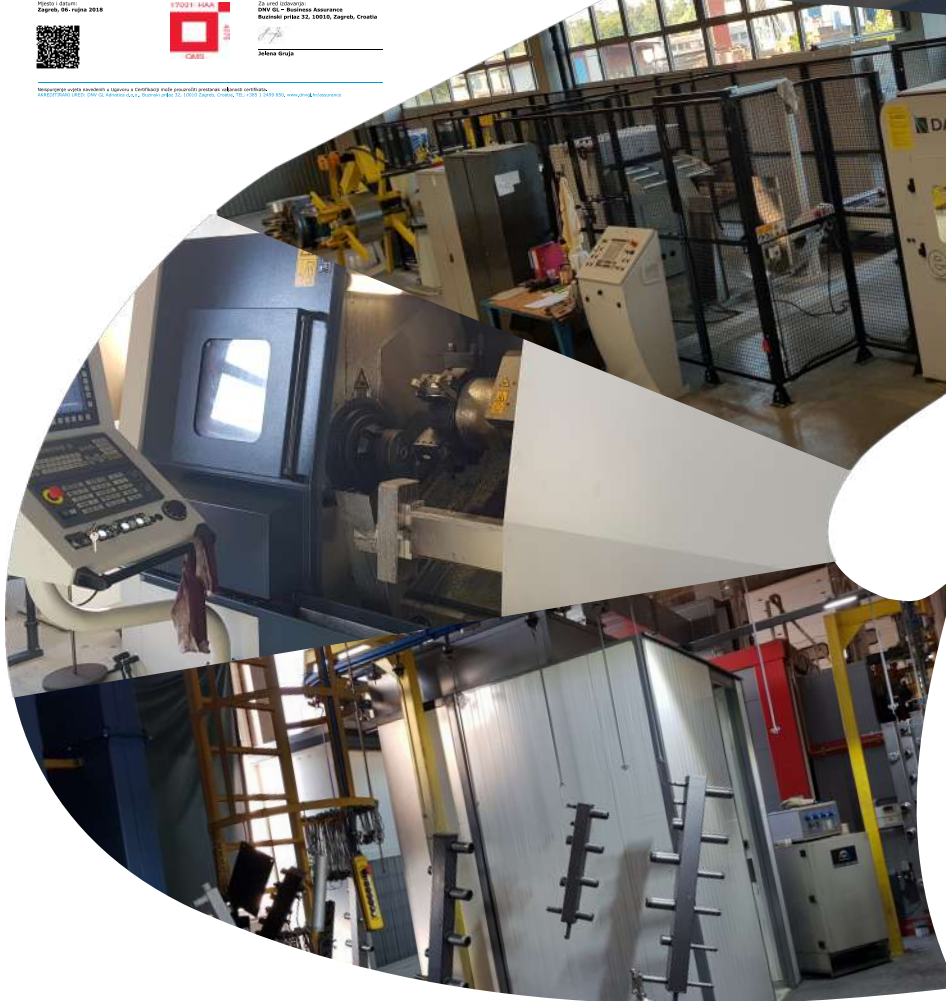
Metoda ispitivanja:
 Zagreb, 06. rujna 2018.



Za sve dodatne informacije:
 DNV GL - Business Assurance
 Buzinski pristanak 32, 10010, Zagreb, Croatia

Mikro Grupa

Motivator: ovjereni sustavi i oprema i Certifikat koji potvrđuje proizvodnju u skladu sa normom.
 https://www.dnvgl.com/~/media/Products/Services/ISO_9001_2015_Certification/ISO_9001_2015_Certification.pdf



CERTIFIKAT SUSTAVA UPRAVLJANJA

Certifikat broj: 15001201904-01/2018
 Datum certifikacije: 07. rujna 2018.
 Valjanost certifikata: 16. rujna 2020. = 13. rujna 2021.

Ovaj certifikat potvrđuje da je sustav upravljanja

MARAVIĆ INŽENJERING I KONSTRUKCIJE d.o.o.

Zagrebačka 38, 40000, Čakovec, Croatia

u skladu sa normom:
ISO 14001:2015

Ovaj certifikat vrijedi za sljedeće područje:
Proizvodnja razdjelnika i opreme za centralno grijanje

Metoda ispitivanja:
 Zagreb, 17. rujna 2018.

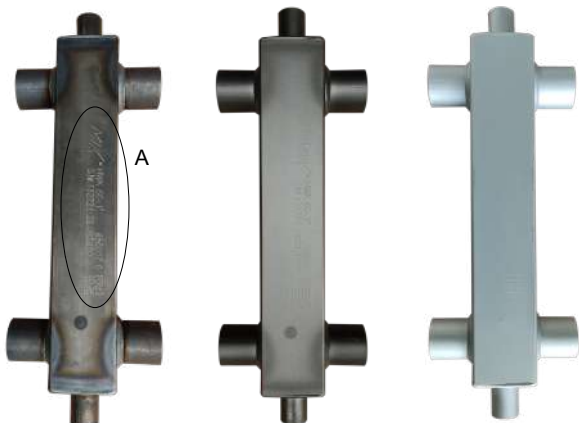


Za sve dodatne informacije:
 DNV GL - Business Assurance
 Buzinski pristanak 32, 10010, Zagreb, Croatia

Mikro Grupa

Motivator: ovjereni sustavi i oprema i Certifikat koji potvrđuje proizvodnju u skladu sa normom.
 https://www.dnvgl.com/~/media/Products/Services/ISO_14001_2015_Certification/ISO_14001_2015_Certification.pdf

Posjedujemo najnoviji sustav pocinčavanja cink lamelama
 fZn-nc-480h prema DIN EN ISO 10683:



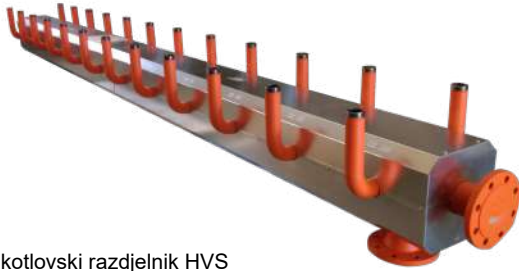
Detalj A: utisnute oznake na čeličnoj komori:



Jedinstveni serijski broj i datum proizvodnje
 jasno označeni na proizvodima



MIK kotlovski razdjelnici:



MIK kotlovski razdjelnik HVS



MIK kotlovski razdjelnik HVI s termičkim razdvojenim komorama

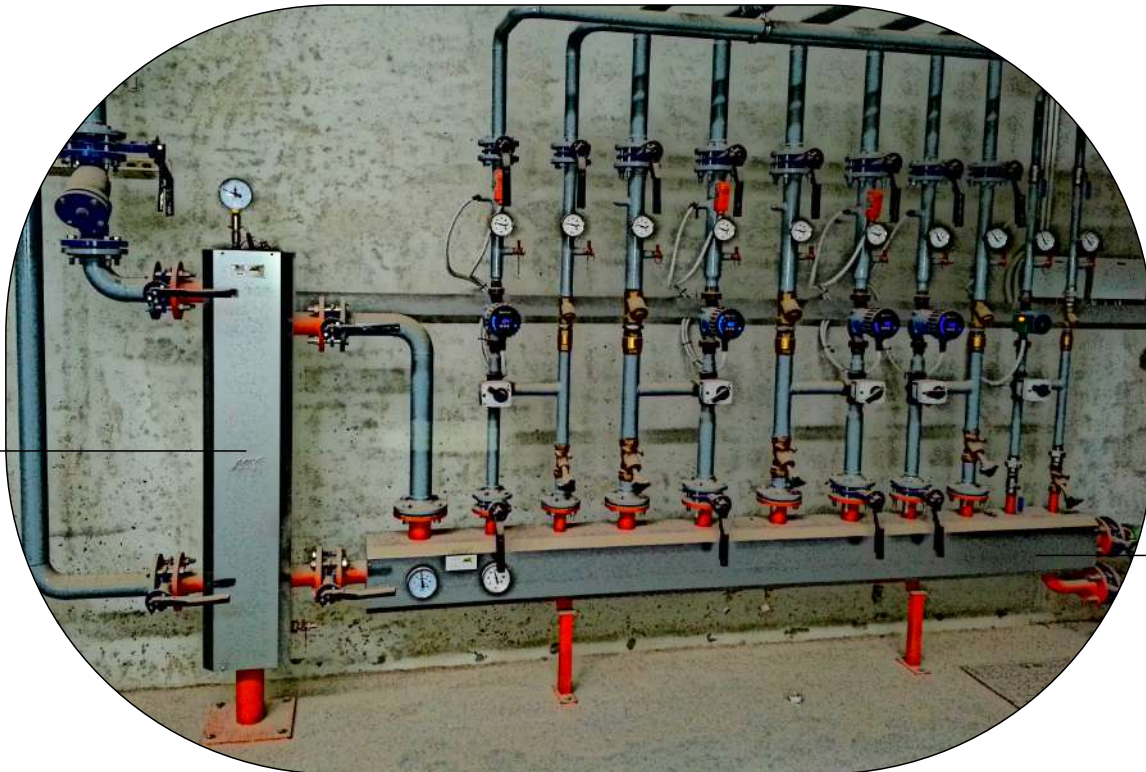


MIK kotlovski razdjelnik HVI s pocinčanim plaštom i paronepropusnom izolacijom



MIK kotlovski razdjelnik HV

Kotlovnica s ugrađenom MIK opremom:



MIK hidrauličke skretnice:



MIK skretnica HW bez revizionog otvora



MIK skretnica HW R sa revizionim otvorom

Prikaz kotlovnice sa paronepropusnom izolacijom:



MIK OPREMA DN25 - 50 kW

| | | |
|--|--------------|----|
| Primjer opreme - DN25 - 50 kW | | 6 |
| Kotlovski razdjelnici - DN25 - 50 kW | HV 60/125 | 8 |
| | HV 60/125 SG | 9 |
| | HVI | 10 |
| Hidrauličke skretnice - DN25 - 3 m ³ /h | HWK 60-1" | 11 |
| | HW 60/125-1" | 11 |
| | HW 60/250 | 12 |
| | HW 60 | 12 |
| Pumpni setovi za grijanje - DN25 | HK 25-2 | 13 |
| | HK 25-3 | 14 |
| Pribor za sustave grijanja/hlađenja - DN25 - 50 kW | | 15 |

MIK OPREMA DN32 - 75 kW

| | | |
|---|----------------|----|
| Primjer opreme - DN32 - 75 kW | | 18 |
| Kotlovski razdjelnici - DN32 - 75 kW | HV 70/125 | 19 |
| | | |
| Hidrauličke skretnice - DN32 - 3 do 4 m ³ /h | HWK 60-1 ¼" | 20 |
| | HW 60/125-1 ¼" | 20 |
| | HW 60/375 | 21 |
| | HW 60/375A | 21 |
| | | |
| Pumpni setovi za grijanje - DN32 | HK 32-2 | 22 |
| | HK 32-3 | 23 |
| Pribor za sustave grijanja/hlađenja - DN32 - 75 kW | | 24 |

MIK OPREMA DN32 - 90 kW

| | | |
|--|--------------|----|
| Primjer opreme - DN32 - 90 kW | | 26 |
| Kotlovski razdjelnici - DN32 - 90 kW | HV 90/125 | 27 |
| | HVI 90/125 | 28 |
| Hidrauličke skretnice - DN32 - 4 m ³ /h | HW 60/375 OF | 29 |
| Pribor za sustave grijanja/hlađenja - DN32 - 90 kW | | 30 |

MIK OPREMA DN40 - 120 kW

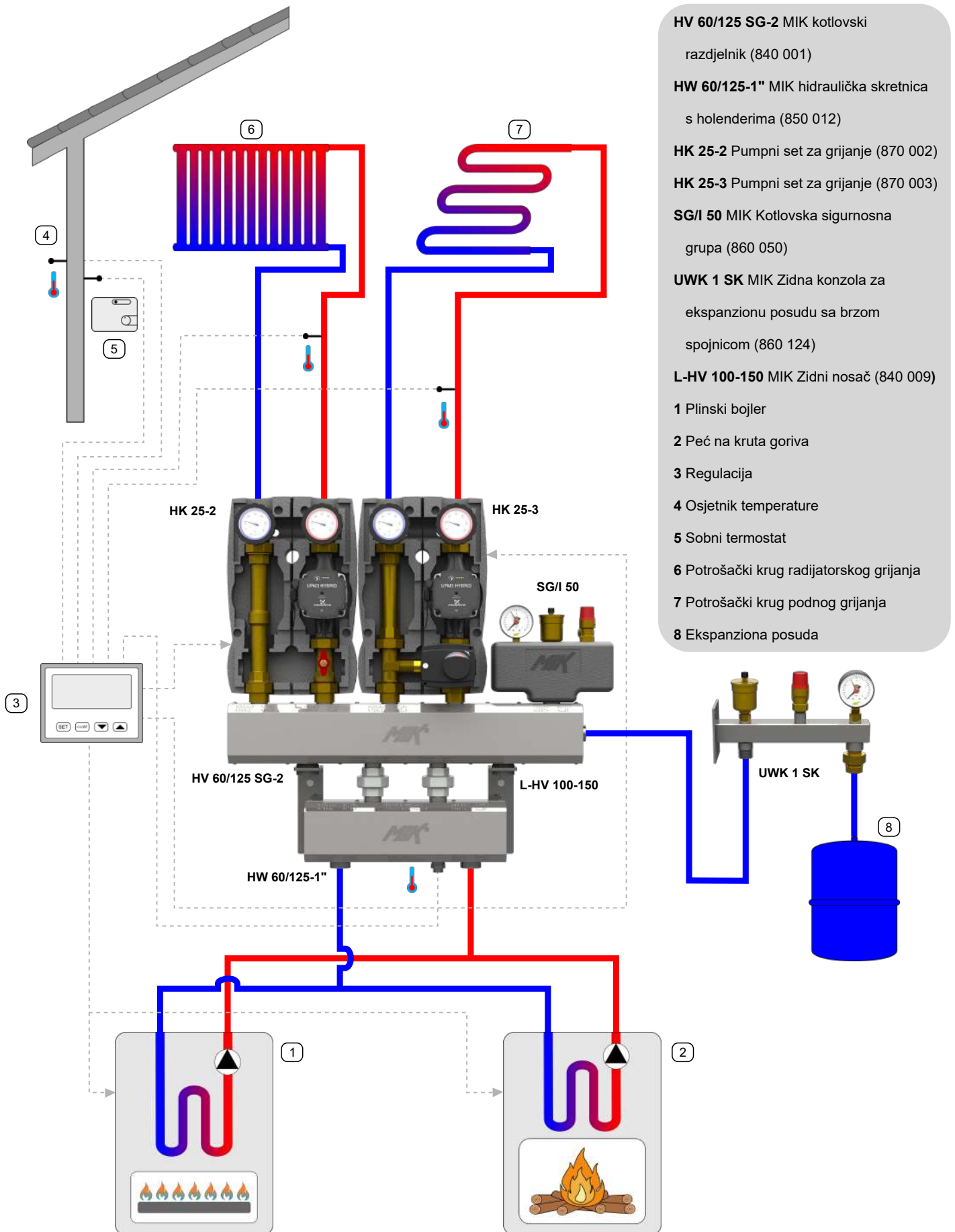
| | | |
|---|--------------------|----|
| Kotlovski razdjelnici - DN40 - 120 kW | HV 80/200 | 31 |
| | HV 80/200 SU | 32 |
| | HV 80/125/190 DN25 | 33 |
| Hidrauličke skretnice - DN40 - 7 m ³ /h | HW 80/190-1 ½" | 33 |
| | HW 80/400 | 34 |
| | HW 80 | 34 |
| Pribor za sustave grijanja/hlađenja - DN40 - 120 kW | | 35 |

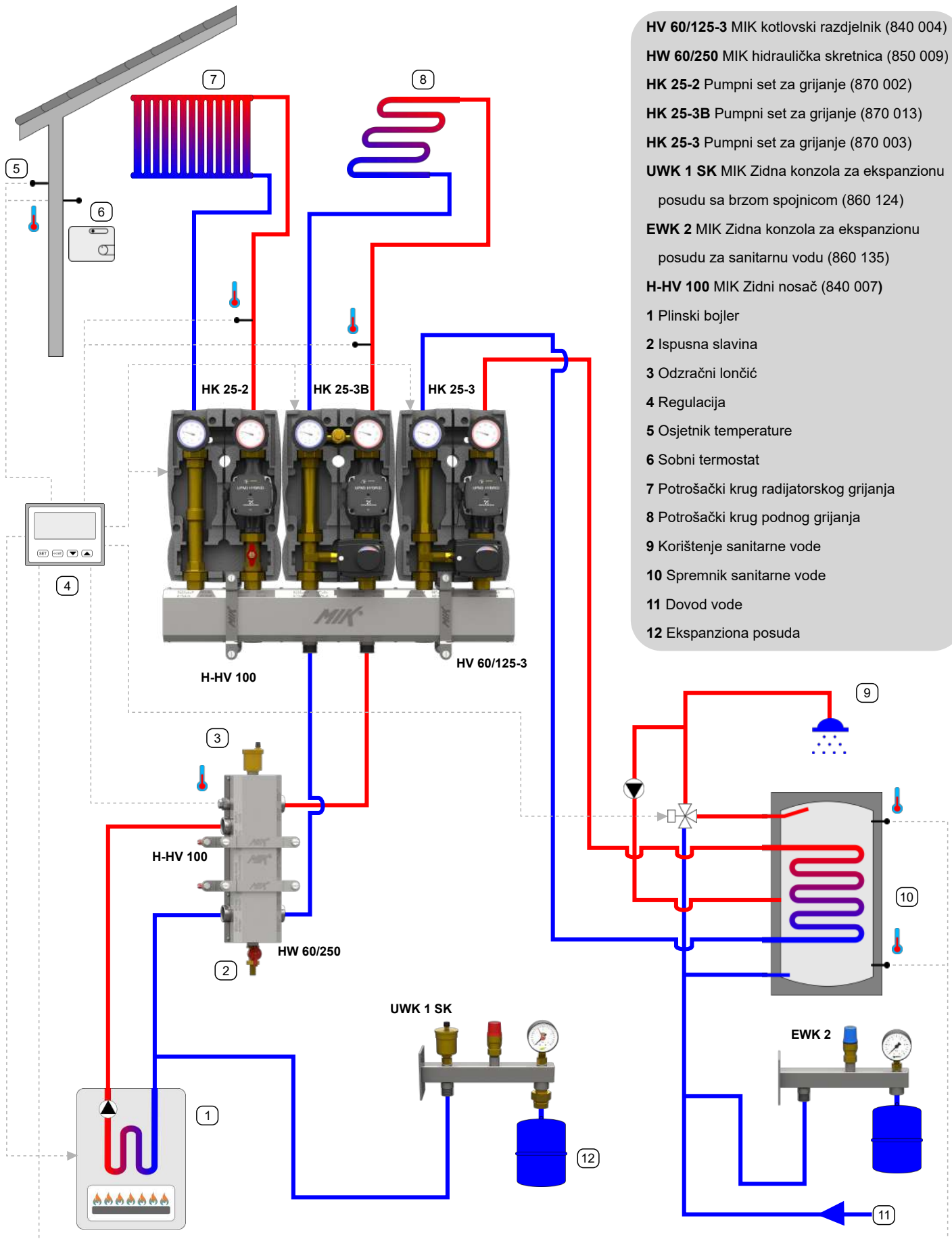
MIK OPREMA DN50 - 165 kW

| | | |
|---|------------|----|
| Primjer opreme - DN50 - 165 kW | | 36 |
| Kotlovski razdjelnici - DN50 - 165 kW | HV 80/125 | 37 |
| | | |
| Hidrauličke skretnice - DN50 - 8m ³ /h | HW 80/570 | 38 |
| | HW 80/570A | 38 |
| Pribor za sustave grijanja/hlađenja - DN50 - 165 kW | | 39 |

PROIZVODI PO NARUDŽBI

| | | |
|-----------------------------------|---------------------------|----|
| Kotlovski razdjelnici po narudžbi | Kotlovski razdjelnici HV | 40 |
| | Kotlovski razdjelnici HVI | 42 |
| | Kotlovski razdjelnici HVE | 44 |
| Hidrauličke skretnice po narudžbi | Hidrauličke skretnice HW | 46 |





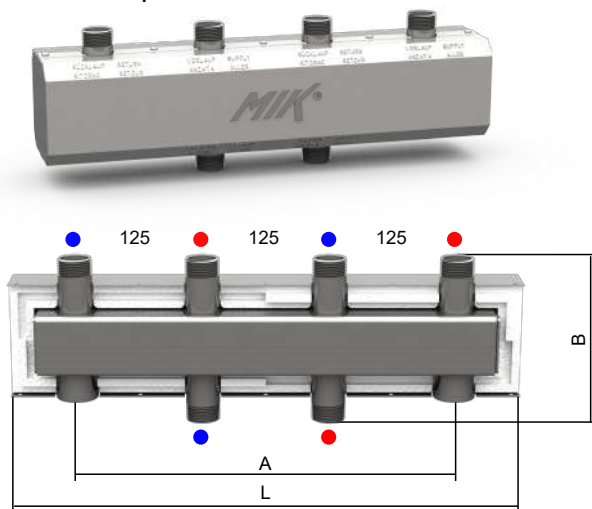
- HV 60/125-3** MIK kotlovski razdjelnik (840 004)
- HW 60/250** MIK hidraulička skretnica (850 009)
- HK 25-2** Pumpni set za grijanje (870 002)
- HK 25-3B** Pumpni set za grijanje (870 013)
- HK 25-3** Pumpni set za grijanje (870 003)
- UWK 1 SK** MIK Zidna konzola za ekspanzionu posudu sa brzim spojnicom (860 124)
- EWK 2** MIK Zidna konzola za ekspanzionu posudu za sanitarnu vodu (860 135)
- H-HV 100** MIK Zidni nosač (840 007)
- 1 Plinski bojler
- 2 Ispusna slavina
- 3 Odzračni lončić
- 4 Regulacija
- 5 Osjetnik temperature
- 6 Sobni termostat
- 7 Potrošački krug radijatorskog grijanja
- 8 Potrošački krug podnog grijanja
- 9 Korištenje sanitarne vode
- 10 Spremnik sanitarne vode
- 11 Dovod vode
- 12 Ekspanzionu posuda

Kotlovski kombinirani polazno-povratni razdjelnik HV 60/125

Za toplinsku snagu do 50 kW kod temperaturne razlike 20 °C i protoka 2,3 m³/h

- 2 do 6 ogrjevnih/rashladnih krugova
- Donja ugradnja primarnog kotlovskog kruga
- Gornja ugradnja potrošačkih krugova
- Priklučci polaznog i povratnog voda smješteni jedni uz druge
- Komora polaznog voda smještena unutar komore povratnog voda
- Materijal: ugljični čelik S235
- Komore zaštićene cink lamelama fZn-nc-480h (prema DIN EN ISO 10683)
- Opremljeno izolacijom za grijanje ili hlađenje i oplatom od pocinčanog lima 0,6 mm
- Oznake polaznog/povratnog voda utisnute na pocinčanom plaštu

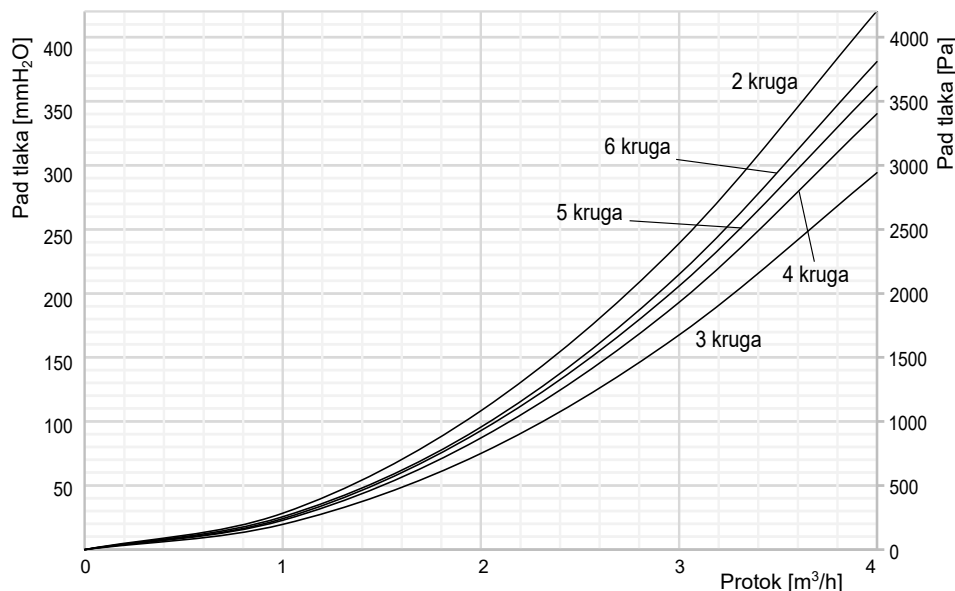
- Polaz
- Povrat



Tehničke karakteristike

| | |
|---------------------------------------|----------------------------|
| Kotlovski priključci | vanjski navoj R 1" |
| Potrošački priključci | vanjski navoj R 1" |
| Izolacija _{grijanje} | EPS 25 mm (DIN 4102-B2) |
| Izolacija _{hlađenje} | FEF 19 mm (EN 14304) |
| Max. radna temperatura _{EPS} | 90 °C |
| Max. radna temperatura _{FEF} | 85 °C |
| Max. radni tlak | 6 bara |
| K _{vs} vrijednost | 20,9 |
| Razmak priključaka | 125 mm |
| Visina instalacije, B | 165 mm |
| Visina izolacije | 115 mm |
| Proizvedeno u skladu s | 2014/68/EU |

Dijagram pada tlaka



| Tip | Ugradbena duljina L [mm] | Razmak oslonca A [mm] | Broj krugova grijanja | Broj artikla |
|-------------|--------------------------|-----------------------|-----------------------|----------------|
| HV 60/125-2 | 506 | 375 | 2 | 840 003 |
| HV 60/125-3 | 756 | 375 | 3 | 840 004 |
| HV 60/125-4 | 1006 | 625 | 4 | 840 005 |
| HV 60/125-5 | 1256 | 625 | 5 | 840 006 |
| HV 60/125-6 | 1506 | 875 | 6 | 840 014 |

MIK Zidni nosač L-HV 100-150

- Udaljenost sredine razdjelnika od zida 100 ili 150 mm
- Galvanski pocinčano (HRN EN ISO 2081) i kromatirano (DIN 50962)
- Komplet uključuje vijke, tiple, podložne pločice i prigušne elemente
- Pakiranje 2 kom.
- Broj artikla: **840 009**



MIK Zidni nosač H-HV

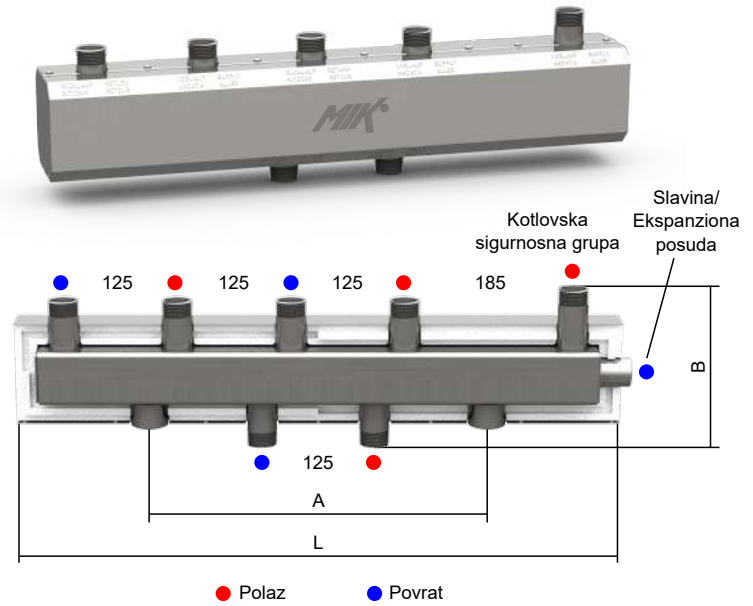
- Udaljenost sredine razdjelnika od zida 100 ili 150 mm
- Galvanski pocinčano (HRN EN ISO 2081) i kromatirano (DIN 50962)
- Komplet uključuje vijke i tiple
- Pakiranje 2 kom.
- Broj artikla: **840 007** (100 mm)
840 008 (150 mm)



Kotlovski kombinirani polazno-povratni razdjelnik HV 60/125 SG

Za toplinsku snagu do 50 kW kod temperaturne razlike 20 °C i protoka 2,3 m³/h

- 2 do 3 ogrjevnih/rashladnih krugova
- Donja ugradnja primarnog kotlovskog kruga
- Gornja ugradnja potrošačkih krugova
- Priklučci polaznog i povratnog voda smješteni jedni uz druge
- Komora polaznog voda smještena unutar komore povratnog voda
- Materijal: ugljični čelik S235
- Komore zaštićene cink lamelama fIZn-nc-480h (prema DIN EN ISO 10683)
- Opremljeno izolacijom za grijanje ili hlađenje i oplatom od pocinčanog lima 0,6 mm
- Oznake polaznog/povratnog voda utisnute na pocinčanom plaštu
- Priklučak za kotlovsku sigurnosnu grupu
- Priklučak za slavinu/ekspanzionu posudu



Tehničke karakteristike

| | | | |
|---------------------------------------|-------------------------|---|------------|
| Kotlovski priključci | vanjski navoj R 1" | Max. radna temperatura _{FEF} | 85 °C |
| Potrošački priključci | vanjski navoj R 1" | Max. radni tlak | 6 bara |
| Slavina/eksp. posuda | unutarnji navoj G 3/4" | Razmak priključaka | 125 mm |
| Kotlovaska sigurn. grupa | vanjski navoj R 1" | Visina instalacije, B | 178 mm |
| Izolacija _{grijanje} | EPS 25 mm (DIN 4102-B2) | Visina izolacije | 115 mm |
| Izolacija _{hlađenje} | FEF 19 mm (EN 14304) | Proizvedeno u skladu s | 2014/68/EU |
| Max. radna temperatura _{EPS} | 90 °C | Pad tlaka: za okvirne podatke pogledati HV 60/125 | |

| Tip | Ugradbena duljina L [mm] | Razmak oslonca A [mm] | Broj krugova grijanja | Broj artikla |
|--|--------------------------|-----------------------|-----------------------|----------------|
|  HV 60/125 SG-2 | 670 | 375 | 2 | 840 001 |
|  HV 60/125 SG-3 | 920 | 375 | 3 | 840 002 |

MIK Zidni nosač L-HV 100-150

- Udaljenost sredine razdjelnika od zida 100 ili 150 mm
- Galvanski pocinčano (HRN EN ISO 2081) i kromatirano (DIN 50962)
- Komplet uključuje vijke, tiple, podložne pločice i prigušne elemente
- Pakiranje 2 kom.
- Broj artikla: **840 009**



MIK Zidni nosač H-HV

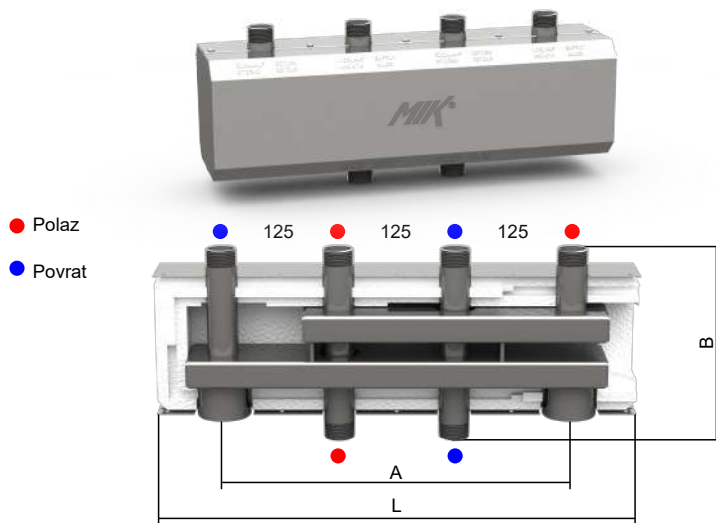
- Udaljenost sredine razdjelnika od zida 100 ili 150 mm
- Galvanski pocinčano (HRN EN ISO 2081) i kromatirano (DIN 50962)
- Komplet uključuje vijke i tiple
- Pakiranje 2 kom.
- Broj artikla: **840 007** (100 mm)
840 008 (150 mm)



Kotlovski kombinirani polazno-povratni razdjelnik HVI

Za toplinsku snagu do 50 kW kod temperaturne razlike 20 °C i protoka 2,3 m³/h

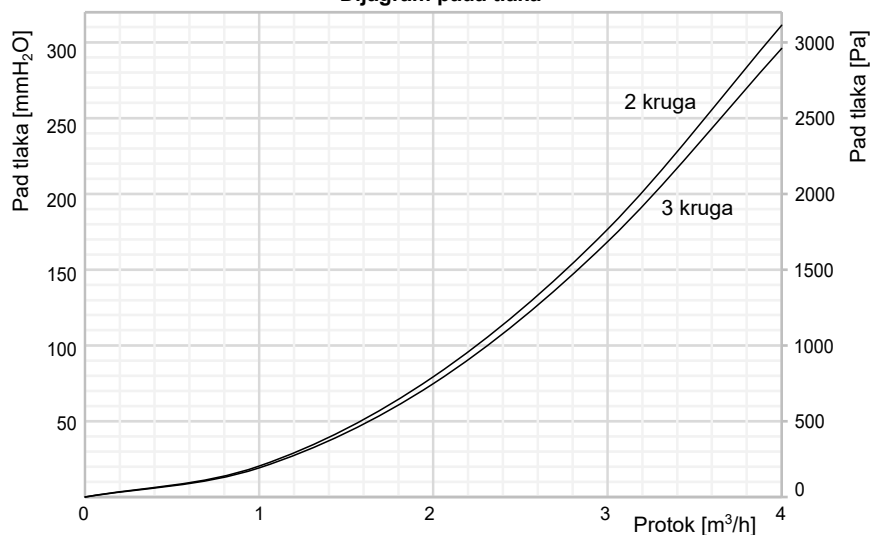
- 2 do 7 ogrjevnih/rashladnih krugova
- Donja ugradnja primarnog kotlovskeg kruga
- Gornja ugradnja potrošačkih krugova
- Priklučci polaznog i povratnog voda smješteni jedni uz druge
- Kompaktna izvedba sa termički razdvojenim komorama polaza i povrata
- Materijal: ugljični čelik S235
- Komore zaštićene cink lamelama fZn-nc-480h (prema DIN EN ISO 10683)
- Opremljeno izolacijom za grijanje ili hlađenje i oplatom od pocinčanog lima 0,6 mm
- Oznake polaznog/povratnog voda utisnute na pocinčanom plaštu



Tehničke karakteristike

| | |
|---------------------------------------|-------------------------|
| Kotlovski priključci | vanjski navoj R 1" |
| Potrošački priključci | vanjski navoj R 1" |
| Izolacija _{grijanje} | EPS 35 mm (DIN 4102-B2) |
| Izolacija _{hlađenje} | FEF 19 mm (EN 14304) |
| Max. radna temperatura _{EPS} | 90 °C |
| Max. radna temperatura _{FEF} | 85 °C |
| Max. radni tlak | 6 bara |
| K _{vs} vrijednost | 22,8 |
| Razmak priključaka | 125 mm |
| Visina instalacije, B | 210 mm |
| Visina izolacije | 155 mm |
| Proizvedeno u skladu s | 2014/68/EU |

Dijagram pada tlaka



| Tip | Ugradbena duljina L [mm] | Razmak oslonca A [mm] | Broj krugova grijanja | Broj artikla |
|-------|--------------------------|-----------------------|-----------------------|----------------|
| HVI-2 | 520 | 375 | 2 | 841 102 |
| HVI-3 | 770 | 375 | 3 | 841 103 |
| HVI-4 | 1020 | 625 | 4 | 841 104 |
| HVI-5 | 1270 | 625 | 5 | 841 105 |
| HVI-6 | 1520 | 875 | 6 | 841 106 |
| HVI-7 | 1770 | 875 | 7 | 841 107 |

MIK Konzolni zidni nosač WK 80

- Udaljenost sredine razdjelnika od zida 160 ili 220 mm
- Galvanski pocinčano (HRN EN ISO 2081) i kromatirano (DIN 50962)
- Komplet uključuje vijke, tiple, podložne pločice i prigušne elemente
- Pakiranje 2 kom.
- Broj artikla: **840 010** (160 mm)
840 011 (220 mm)



MIK Zidni nosač H-HW

- Udaljenost sredine razdjelnika od zida 160 ili 220 mm
- Galvanski pocinčano (HRN EN ISO 2081) i kromatirano (DIN 50962)
- Komplet uključuje vijke i tiple
- Pakiranje 2 kom.
- Broj artikla: **850 101** (160 mm)
850 102 (220 mm)



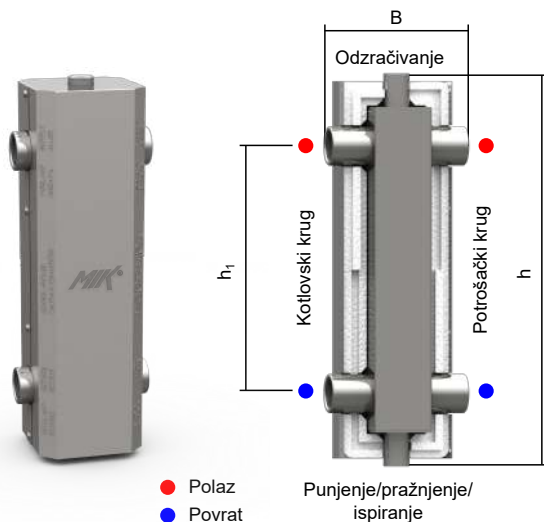
Hidraulička skretnica HWK 60-1"

Protoci do 3 m³/h

- Materijal: ugljični čelik S235
- Komora zaštićena cink lamelama flZn-nc-480h (prema DIN EN ISO 10683)
- Opremljeno izolacijom za grijanje ili hlađenje i oplatom od pocinčanog lima 0,6 mm
- Oznake polaznog/povratnog voda i primarnog/sekundarnog kruga utisnute na pocinčanom plaštu
- Priključci za odzračivanje (gornji) i ispiranje/pražnjenje/punjenje (donji)

Tehničke karakteristike

| | |
|---------------------------------------|-------------------------|
| Kotlovski priključci | unutarnji navoj G 1" |
| Potrošački priključci | unutarnji navoj G 1" |
| Izolacija _{grijanje} | EPS 25 mm (DIN 4102-B2) |
| Izolacija _{hlađenje} | FEF 19 mm (EN 14304) |
| Max. radna temperatura _{EPS} | 90 °C |
| Max. radna temperatura _{FEF} | 85 °C |
| Max. radni tlak | 6 bara |
| Odzračivanje | unutarnji navoj G 1/2" |
| Punjenje/pražnjenje/ispiranje | unutarnji navoj G 1/2" |



- Polaz
- Povrat

Punjenje/pražnjenje/
ispiranje

| Tip | Ugradbena visina h [mm] | Ugradbena širina B [mm] | Udaljenost kotlovskih i potrošačkih priključaka h ₁ [mm] | Broj artikla |
|-----------|-------------------------|-------------------------|---|----------------|
| HWK 60-1" | 397 | 142 | 250 | 850 007 |

Hidraulička skretnica HW 60/125-1"

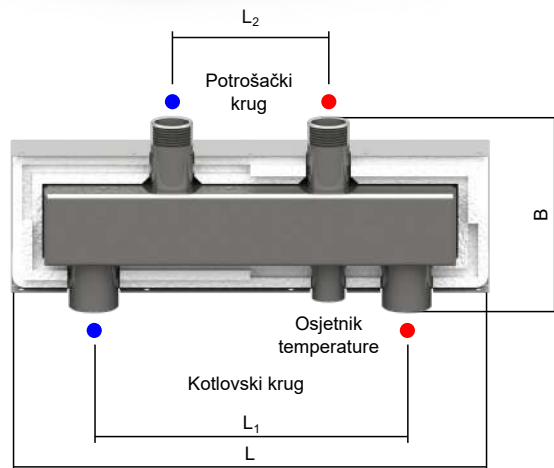
Protoci do 3 m³/h

- Materijal: ugljični čelik S235
- Komora zaštićena cink lamelama flZn-nc-480h (prema DIN EN ISO 10683)
- Opremljeno izolacijom za grijanje ili hlađenje i oplatom od pocinčanog lima 0,6 mm
- Oznake polaznog/povratnog voda i primarnog/sekundarnog kruga utisnute na pocinčanom plaštu
- Priključak za osjetnik temperature
- Dolazi u kompletu s dva holendera 1"



Tehničke karakteristike

| | |
|---------------------------------------|-------------------------|
| Kotlovski priključci | unutarnji navoj G 1" |
| Potrošački priključci | vanjski navoj R 1" |
| Izolacija _{grijanje} | EPS 25 mm (DIN 4102-B2) |
| Izolacija _{hlađenje} | FEF 19 mm (EN 14304) |
| Max. radna temperatura _{EPS} | 90 °C |
| Max. radna temperatura _{FEF} | 85 °C |
| Max. radni tlak | 6 bara |
| Osjetnik temperature | unutarnji navoj G 1/2" |
| Pad tlaka kod max. recirkulacije | < 1200 Pa |



- Polaz
- Povrat

| Tip | Ugradbena duljina L [mm] | Ugradbena visina B [mm] | Udaljenost kotlovskih priključaka L ₁ [mm] | Udaljenost potrošačkih priključaka L ₂ [mm] | Broj artikla |
|--------------|--------------------------|-------------------------|---|--|----------------|
| HW 60/125-1" | 381 | 153,5 | 250 | 125 | 850 012 |

MIK Zidni nosač H-HV

- Udaljenost sredine skretnice od zida 100 ili 150 mm
- Galvanski pocinčano (HRN EN ISO 2081) i kromatirano (DIN 50962)
- Komplet uključuje vijke i tiple
- Pakiranje 2 kom.
- Broj artikla: **840 007** (100 mm)
840 008 (150 mm)



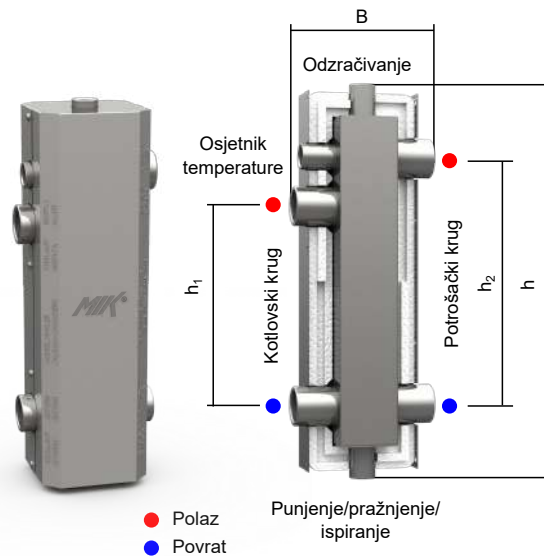
Hidraulička skretnica HW 60/250

Protoci do 3 m³/h

- Materijal: ugljični čelik S235
- Komora zaštićena cink lamelama flZn-nc-480h (prema DIN EN ISO 10683)
- Opremljeno izolacijom za grijanje ili hlađenje i oplatom od pocinčanog lima 0,6 mm
- Oznake polaznog/povratnog voda i primarnog/sekundarnog kruga utisnute na pocinčanom plaštu
- Priključci za odzračivanje (gornji) i ispiranje/praznjenje/punjenje (donji)
- Priključak za osjetnik temperature

Tehničke karakteristike

| | |
|---------------------------------------|-------------------------|
| Kotlovski priključci | unutarnji navoj G 1" |
| Potrošački priključci | unutarnji navoj G 1" |
| Izolacija _{grijanje} | EPS 25 mm (DIN 4102-B2) |
| Izolacija _{hlađenje} | FEF 19 mm (EN 14304) |
| Max. radna temperatura _{EPS} | 90 °C |
| Max. radna temperatura _{FEF} | 85 °C |
| Max. radni tlak | 6 bara |
| Odzračivanje | unutarnji navoj G 1/2" |
| Osjetnik temperature | unutarnji navoj G 1/2" |
| Punjenje/praznjenje/ispiranje | unutarnji navoj G 1/2" |



| Tip | Ugradbena visina h [mm] | Ugradbena širina B [mm] | Udaljenost kotlovskih priključaka h ₁ [mm] | Udaljenost potrošačkih priključaka h ₂ [mm] | Broj artikla |
|-----------|-------------------------|-------------------------|---|--|----------------|
| HW 60/250 | 397 | 142 | 200 | 250 | 850 009 |

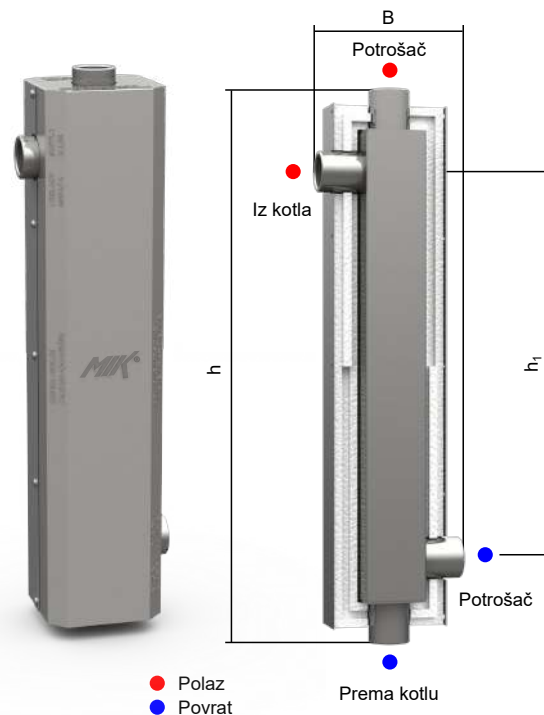
Hidraulička skretnica HW 60

Protoci do 3 m³/h

- Materijal: ugljični čelik S235
- Komora zaštićena cink lamelama flZn-nc-480h (prema DIN EN ISO 10683)
- Opremljeno izolacijom za grijanje ili hlađenje i oplatom od pocinčanog lima 0,6 mm
- Oznake polaznog/povratnog voda i primarnog/sekundarnog kruga utisnute na pocinčanom plaštu

Tehničke karakteristike

| | |
|---------------------------------------|-------------------------|
| Kotlovski priključci | unutarnji navoj G 1" |
| Potrošački priključci | unutarnji navoj G 1" |
| Izolacija _{grijanje} | EPS 25 mm (DIN 4102-B2) |
| Izolacija _{hlađenje} | FEF 19 mm (EN 14304) |
| Max. radna temperatura _{EPS} | 90 °C |
| Max. radna temperatura _{FEF} | 85 °C |
| Max. radni tlak | 6 bara |



| Tip | Ugradbena visina h [mm] | Ugradbena širina B [mm] | Udaljenost priključaka h ₁ [mm] | Broj artikla |
|-------|-------------------------|-------------------------|--|----------------|
| HW 60 | 536 | 142 | 375 | 850 005 |

MIK Zidni nosač H-HV

- Udaljenost sredine skretnice od zida 100 ili 150 mm
- Galvanski pocinčano (HRN EN ISO 2081) i kromatirano (DIN 50962)
- Komplet uključuje vijke i tiple
- Pakiranje 2 kom.
- Broj artikla: **840 007** (100 mm)
840 008 (150 mm)



Pumpni setovi za grijanje HK 25

Za toplinsku snagu do 50 kW kod temperaturne razlike 20 °C i protoka 2,15 m³/h

- Razmak između priključaka, D = 125 mm
- Ugradbena visina, H = 380 mm
- Ugradbena širina, B = 250 mm
- K_{vs} vrijednost: 8,0
- Standardna izvedba: desni polaz
- Moguća ugradnja s lijevim polazom prema uputama uz proizvod



Pumpni set za grijanje HK 25-2 s izolacijom

Povratna grana

- Priključak s unutarnjim navojem G 1"**
- Kuglasti ventil DN 20 sa termometrom povratnog voda kao ručicom**
 - Spoj prema cijevnom produžetku: ravna ovalna priрубnica
 - Izvedba s podesivim nepovratnim ventilom:
 - Mogućnost isključenja nepovratnog ventila zakretanjem ručice za 45°
- Cijevni produžetak**
 - Duljina: 265 mm
 - Priključci: vanjski navoj G 1 1/2"
- Holender 1"**
 - Komplet: G 1 1/2" matica, adapter unutarnji navoj G 1", brtva



Polazna grana

- Priključak s unutarnjim navojem G 1"**
- Kuglasti ventil DN 20 sa termometrom polaznog voda kao ručicom**
 - Spoj prema pumpi: ravna ovalna priрубnica
- Pumpa**
 - Ugradbena duljina: 180 mm
 - Priključci pumpe: vanjski navoj G 1 1/2"
- Spojna matica 1 1/2"**
 - Komplet: G 1 1/2" matica, brtva
- Zaporni ventil s T ručicom**
 - Donji priključak: vanjski navoj G 1 1/2"
 - Spoj prema pumpi: ravna ovalna priрубnica



| Opis | Tip | Broj artikla |
|--|----------------------------------|----------------|
| samo armatura pumpnog seta s izolacijom, bez pumpe | HK 25-2 | 870 002 |
| uz pumpni set moguće je naručiti i pumpu | Grundfos UPM3 Hybrid 25-70 (UL7) | 870 103 |

Pumpni set za grijanje HK 25-2B s izolacijom i prestrujnim ventilom

Prestrujni ventil

- Izvedba s prestrujnim ventilom



| Opis | Tip | Broj artikla |
|--|----------------------------------|----------------|
| samo armatura pumpnog seta s izolacijom, bez pumpe | HK 25-2B | 870 012 |
| uz pumpni set moguće je naručiti i pumpu | Grundfos UPM3 Hybrid 25-70 (UL7) | 870 103 |

Pumpni setovi za grijanje HK 25

Za toplinsku snagu do 35 kW kod temperaturne razlike 20 °C i protoka 1,5 m³/h

- Razmak između priključaka, D = 125 mm
- Ugradbena visina, H = 380 mm
- Ugradbena širina, B = 250 mm
- K_{vs} vrijednost: 6,0
- Standardna izvedba: desni polaz
- Moguća ugradnja s lijevim polazom prema uputama uz proizvod



Pumpni set za grijanje HK 25-3 s izolacijom i 3-putnim miješajućim ventilom

Povratna grana

Priključak s unutarnjim navojem G 1"

Kuglasti ventil DN 20 sa termometrom povratnog voda kao ručicom

- Spoj prema cijevnom produžetku: ravna ovalna priрубnica
- Izvedba s podesivim nepovratnim ventilom:

- Mogućnost isključenja nepovratnog ventila zakretanjem ručice za 45°

Cijevni produžetak

- Duljina: 180 mm
- Priključci: vanjski navoj G 1 ½"

Spojna matica 1 ½"

- Komplet: G 1 ½" matica, brtva

T-komad

- Donji priključak: vanjski navoj G 1 ½"
- Spoj prema cijevnom produžetku: ravna ovalna priрубnica

Holender 1"

- Komplet: G 1 ½" matica, adapter unutarnji navoj G 1", brtva

Polazna grana

Priključak s unutarnjim navojem G 1"

Kuglasti ventil DN 20 sa termometrom polaznog voda kao ručicom

- Spoj prema pumpi: ravna ovalna priрубnica

Pumpa

- Ugradbena duljina: 180 mm
- Priključci pumpe: vanjski navoj G 1 ½"

Servomotor MODVLVS M21

- Tropoložajni servomotor za miješajuće ventile
- Prikaz smjera vrtnje: LED žaruljice
- Brzina rotacije motora: 2 min do 90°
- Zakretni moment: 5 Nm
- Priključni napon: 230 V
- Pumpni set može se kombinirati s zamjenskim servomotorima proizvođača: SELTRON, ESBE



Troputni miješajući ventil

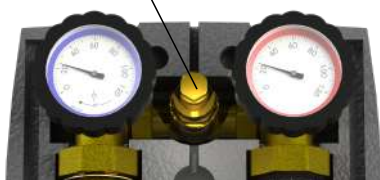
- Donji priključak: vanjski navoj G 1 ½"
- Spoj prema pumpi: ravna ovalna priрубnica

| Opis | Tip | Broj artikla |
|--|----------------------------------|--------------|
| samo armatura pumpnog seta s izolacijom, bez pumpe i servomotora | HK 25-3 | 870 003 |
| uz pumpni set moguće je naručiti i pumpu | Grundfos UPM3 Hybrid 25-70 (UL7) | 870 103 |
| uz pumpni set moguće je naručiti i servomotor | Servomotor MODVLVS M21 | 870 050 |

Pumpni set za grijanje HK 25-3B s izolacijom, 3-putnim miješajućim i prestrujnim ventilom

Prestrujni ventil

- Izvedba s prestrujnim ventilom



| Opis | Tip | Broj artikla |
|--|----------------------------------|--------------|
| samo armatura pumpnog seta s izolacijom, bez pumpe i servomotora | HK 25-3B | 870 013 |
| uz pumpni set moguće je naručiti i pumpu | Grundfos UPM3 Hybrid 25-70 (UL7) | 870 103 |
| uz pumpni set moguće je naručiti i servomotor | Servomotor MODVLVS M21 | 870 050 |



Kotlovska sigurnosna grupa sa izolacijom SG/I 50

- Montažna jedinica za zatvorene sisteme centralnog grijanja snage do 50 kW
- Spremno za montažu i serijski opremljeno sa: manometrom s automatskim zapornim ventilom, brzim odzračnikom s automatskim zapornim ventilom i sigurnosnim ventilom 3 bara
- EPS izolacija 20 mm (prema DIN 4102-B2)
- Kotlovski priključak: unutarnji navoj G 1"

Šifra artikla

860 050



Čelična konzola K2a za sigurnosnu grupu SG/I 50

- Montažna jedinica za zatvorene sisteme centralnog grijanja snage do 50 kW
- Priključci manometra i odzračnika: unutarnji navoj G 3/8"
- Priključak za sigurnosni ventil: vanjski navoj R 1/2"
- Kotlovski priključak: unutarnji navoj G 1"

860 212



Kotlovska sigurnosna grupa sa izolacijom SG/I 50 DD

- Montažna jedinica za zatvorene sisteme centralnog grijanja snage do 50 kW
- Spremno za montažu i serijski opremljeno sa: manometrom s automatskim zapornim ventilom, brzim odzračnikom s automatskim zapornim ventilom i sigurnosnim ventilom 3 bara
- EPS izolacija 20 mm (prema DIN 4102-B2)
- Kotlovski priključak: vanjski navoj R 1"

860 050 DD



Čelična konzola K2a DD za sigurnosnu grupu SG/I 50 DD

- Montažna jedinica za zatvorene sisteme centralnog grijanja snage do 50 kW
- Priključci manometra i odzračnika: unutarnji navoj G 3/8"
- Priključak za sigurnosni ventil: vanjski navoj R 1/2"
- Kotlovski priključak: vanjski navoj R 1"

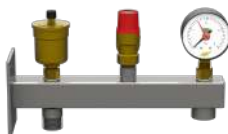
860 312



EPS izolacija za sigurnosne grupe (K2a-K5a)

- EPS izolacija 20 mm (prema DIN 4102-B2) za MIK sigurnosne grupe

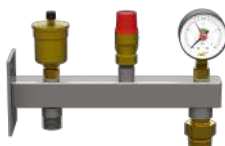
IZOLEPS-SG



Zidna konzola za ekspanzionu posudu UWK 1

- Montažna jedinica za zatvorene sisteme centralnog grijanja
- Spremno za montažu i serijski opremljeno sa: manometrom s automatskim zapornim ventilom, brzim odzračnikom s automatskim zapornim ventilom i sigurnosnim ventilom 3 bara
- Kotlovski priključak: vanjski navoj R 3/4"
- Priključak ekspanzione posude: unutarnji navoj G 3/4"

860 122



Zidna konzola za ekspanzionu posudu UWK 1 SK

- Montažna jedinica za zatvorene sisteme centralnog grijanja
- Spremno za montažu i serijski opremljeno sa: manometrom s automatskim zapornim ventilom, brzim odzračnikom s automatskim zapornim ventilom, sigurnosnim ventilom 3 bara i brzo spojnicom SK 3/4" za spajanje ekspanzione posude
- Kotlovski priključak: vanjski navoj R 3/4"
- Priključak ekspanzione posude: unutarnji navoj G 3/4"

860 124

Konzola za ekspanzionu posudu UWK 1



- Montažna jedinica za zatvorene sisteme centralnog grijanja
- Kotlovski priključak: vanjski navoj R 3/4"
- Priključak odzračnog lončića i manometra: unutarnji navoj G 3/8"
- Priključak sigurnosnog ventila: vanjski navoj R 1/2"
- Priključak za ekspanzionu posudu: unutarnji navoj G 3/4"

Šifra artikla

860 103

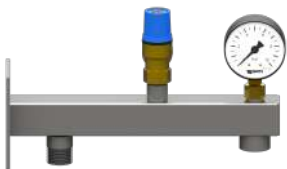
Konzola za ekspanzionu posudu UWK 2



- Montažna jedinica za zatvorene sisteme centralnog grijanja
- Kotlovski priključak: vanjski navoj R 3/4"
- Priključak odzračnog lončića i manometra: unutarnji navoj G 3/8"
- Priključak sigurnosnog ventila: unutarnji navoj G 1/2"
- Priključak za ekspanzionu posudu: unutarnji navoj G 3/4"

860 104

Zidna konzola za ekspanzionu posudu EWK 2



- Montažna jedinica za sanitarne sisteme
- Priključak za sanitarni sistem: vanjski navoj R 3/4"
- Priključak za ekspanzionu posudu: unutarnji navoj G 3/4"
- Spremno za montažu i serijski opremljeno sa: manometrom s automatskim zapornim ventilom i sigurnosnim ventilom 10 bara

860 135

Konzola za ekspanzionu posudu EWK 2



- Montažna jedinica za sanitarne sisteme
- Priključak za sanitarni sistem: vanjski navoj R 3/4"
- Priključak za ekspanzionu posudu: unutarnji navoj G 3/4"
- Priključak za sigurnosni ventil: vanjski navoj R 1/2"
- Priključak za manometar: unutarnji navoj G 1/4"

860 115

Konzola za ekspanzionu posudu EWK 1



- Montažna jedinica za sanitarne sisteme
- Priključak za sanitarni sistem: vanjski navoj R 3/4"
- Priključak za ekspanzionu posudu: unutarnji navoj G 3/4"
- Priključak za sigurnosni ventil: vanjski navoj R 1/2"
- Priključak za manometar: unutarnji navoj G 3/8"

860 114

Manometar ø63 navoj 3/8" 4 bara



- Primjena u vodovodnim instalacijama i sustavima centralnog grijanja
- Manometar sa spojenim priključnim adapterom G 3/8"
- Mjerno područje: 0 - 4 bara
- Napomena: potrebno zabrtviti navoj adaptera

MANOM63-3/8-4B

Zaporni ventil za manometar 3/8"



- Adapter sa zapornim ventilom za manometar 3/8"

REM 8-3/8

Manometar ø63 navoj 1/4" 10 bara



- Primjena u vodovodnim instalacijama i sustavima solarnog grijanja
- Mjerno područje: 0 - 10 bara
- Priključak: vanjski navoj G 1/4"

MANOM63-1/4-10B

Zaporni ventil za manometar 1/4"



- Adapter sa zapornim ventilom za manometar 1/4"

REM 8-1/4



Odzračni lončić Minivent MV10.R 3/8" 12 bara

- Automatsko odzračivanje zatvorenih sustava grijanja
- Priključak: vanjski navoj G 3/8"
- Opremljeno adapter priključkom G 3/8" s automatskim zapornim ventilom

Šifra artikla

MINIVENT MV10R



Brza spojnica SK 3/4"

- Brza spojnica za spajanje ekspanzione posude
- Komplet:
 - Priključak s vanjskim navojem G 3/4" s automatskim zapornim ventilom
 - Spojna matica G 1"
 - Adapter vanjski navoj G 1"/ unutarnji navoj G 3/4" s automatskim zapornim ventilom

BRZA SPOJNICA SK3/4



Sigurnosni ventil SVH/E 1/2" 3 bara

- Primjena u sustavima centralnog grijanja toplinske snage do 50 kW
- Maksimalni tlak: 3 bara
- Ulazni priključak: unutarnji navoj G 1/2"
- Izlazni priključak: unutarnji navoj G 3/4"

SVH/E 1/2-3B



Sigurnosni ventil SVW 1/2" 10 bara

- Sigurnosni ventil za sanitarne sustave
- Maksimalni tlak: 10 bara
- Ulazni priključak: unutarnji navoj G 1/2"
- Izlazni priključak: unutarnji navoj G 3/4"

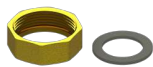
SVW 1/2-10B



Holender 1"

- Komplet:
 - G 1 1/2" matica
 - Adapter unutarnji navoj G 1"
 - Brtva
 - Adapter vanjski navoj G 1 1/2"/unutarnji navoj G 1"

HOL-1"



Spojna matica 1 1/2" s brtvom

- Komplet:
 - G 1 1/2" matica
 - Brtva

870 000.14



Servomotor MODVLVS M21

- Tropoložajni servomotor za miješajuće ventile
- Prikaz smjera vrtnje: LED žaruljice
- Brzina rotacije motora: 2 min do 90°
- Zakretni moment: 5 Nm
- Priključni napon: 230 V

870 050

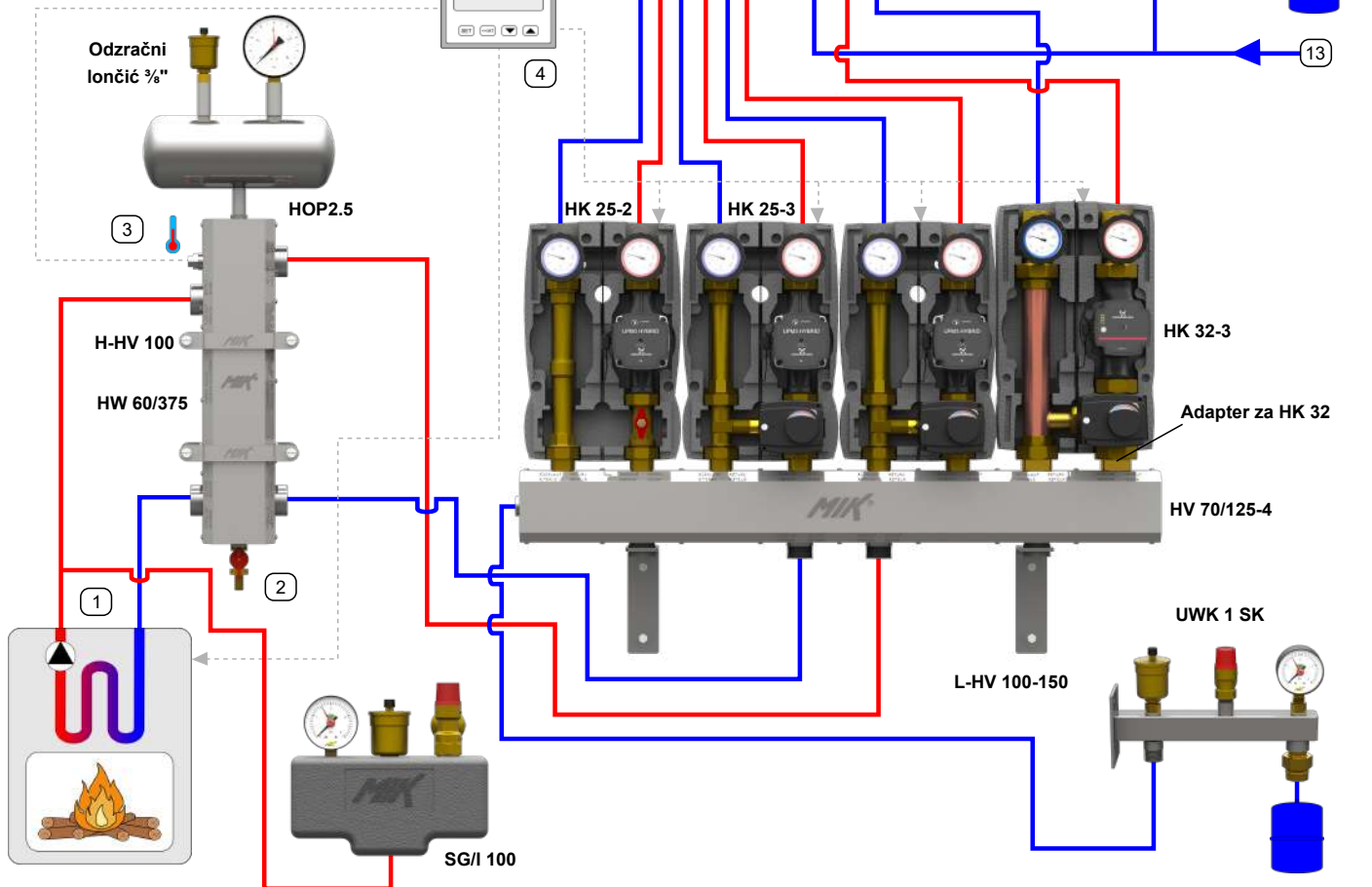


Cirkulacijska pumpa Grundfos UPM3 HYBRID 25-70-180

- Ugradbena duljina: 180 mm
- Priključci pumpe: vanjski navoj G 1 1/2"

870 103

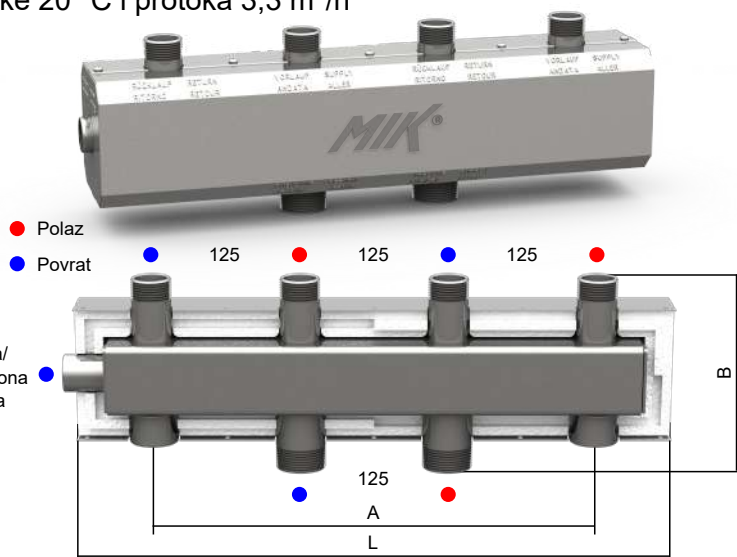
- HV 70/125-4 MIK kotlovski razdjelnik (840 104)
- HW 60/375 MIK hidraulička skretnica (850 013)
- HK 25-2 Pumpni set za grijanje (870 002)
- HK 25-3 Pumpni set za grijanje (870 003)
- HK 32-3 Pumpni set za grijanje (871 003)
- UWK 1 SK MIK Zidna konzola za ekspanzionu posudu sa brzom spojnicom (860 124)
- UWK S MIK Zidna konzola za ekspanzionu posudu za solarno grijanje (860 125)
- EWK 2 MIK Zidna konzola za ekspanzionu posudu za sanitarnu vodu (860 135)
- SG/I 100 MIK Kotlovska sigurnosna grupa (860 100)
- HOP2.5 MIK horizontalna odzračna posuda (830 001)
- Adapter za HK 32 (870 061)
- Odzračni lončić 3/8" (MINIVENT MV10R)
- H-HV 100 MIK Zidni nosač (840 007)
- L-HV 100-150 MIK Zidni nosač (840 009)
- 1 Peć na kruta goriva
- 2 Ispusna slavina
- 3 Osjetnik temperature
- 4 Regulacija
- 5 Potrošački krug radijatorskog grijanja
- 6 Potrošački krug podnog grijanja
- 7 Solarni kolektor
- 8 Pumpni set solarnog sistema
- 9 Sobni termostat
- 10 Korištenje sanitarne vode
- 11 Spremnik sanitarne vode
- 12 Ekspanziona posuda
- 13 Dovod vode



Kotlovski kombinirani polazno-povratni razdjelnik HV 70/125

Za toplinsku snagu do 75 kW kod temperaturne razlike 20 °C i protoka 3,3 m³/h

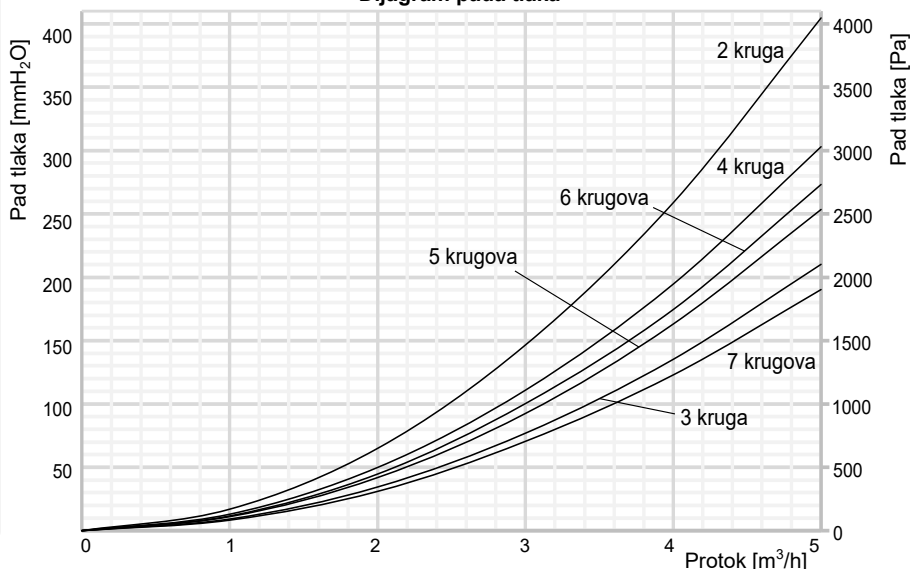
- 2 do 7 ogrjevnih/rashladnih krugova
- Donja ugradnja primarnog kotlovskog kruga
- Gornja ugradnja potrošačkih krugova
- Priklučci polaznog i povratnog voda smješteni jedni uz druge
- Komora polaznog voda smještena unutar komore povratnog voda
- Materijal: ugljični čelik S235
- Komore zaštićene cink lamelama flZn-nc-480h (prema DIN EN ISO 10683)
- Opremljeno izolacijom za grijanje ili hlađenje i oplatom od pocinčanog lima 0,6 mm
- Oznake polaznog/povratnog voda utisnute na pocinčanom plaštu
- Priključak za slavinu/ekspanzionu posudu



Tehničke karakteristike

| | |
|---------------------------------------|-------------------------|
| Kotlovski priključci | vanjski navoj R 1 ¼ " |
| Potrošački priključci | vanjski navoj R 1" |
| Slavina/eksp. posuda | unutarnji navoj G ¾" |
| Izolacija _{grijanje} | EPS 25 mm (DIN 4102-B2) |
| Izolacija _{hlađenje} | FEF 19 mm (EN 14304) |
| Max. radna temperatura _{EPS} | 90 °C |
| Max. radna temperatura _{FEF} | 85 °C |
| Max. radni tlak | 6 bara |
| K _{vs} vrijednost | 30,6 |
| Razmak priključaka | 125 mm |
| Visina instalacije, B | 165 mm |
| Visina izolacije | 115 mm |
| Proizvedeno u skladu s | 2014/68/EU |

Dijagram pada tlaka



| Tip | Ugradbena duljina L [mm] | Razmak oslonca A [mm] | Broj krugova grijanja | Broj artikla |
|-------------|--------------------------|-----------------------|-----------------------|----------------|
| HV 70/125-2 | 506 | 375 | 2 | 840 102 |
| HV 70/125-3 | 756 | 375 | 3 | 840 103 |
| HV 70/125-4 | 1006 | 625 | 4 | 840 104 |
| HV 70/125-5 | 1256 | 625 | 5 | 840 105 |
| HV 70/125-6 | 1506 | 875 | 6 | 840 106 |
| HV 70/125-7 | 1756 | 875 | 7 | 840 107 |

MIK Zidni nosač L-HV 100-150

- Udaljenost sredine razdjelnika od zida 100 ili 150 mm
- Galvanski pocinčano (HRN EN ISO 2081) i kromatirano (DIN 50962)
- Komplet uključuje vijke, tiple, podložne pločice i prigušne elemente
- Pakiranje 2 kom.
- Broj artikla: **840 009**



MIK Zidni nosač H-HV

- Udaljenost sredine razdjelnika od zida 100 ili 150 mm
- Galvanski pocinčano (HRN EN ISO 2081) i kromatirano (DIN 50962)
- Komplet uključuje vijke i tiple
- Pakiranje 2 kom.
- Broj artikla: **840 007** (100 mm)
840 008 (150 mm)



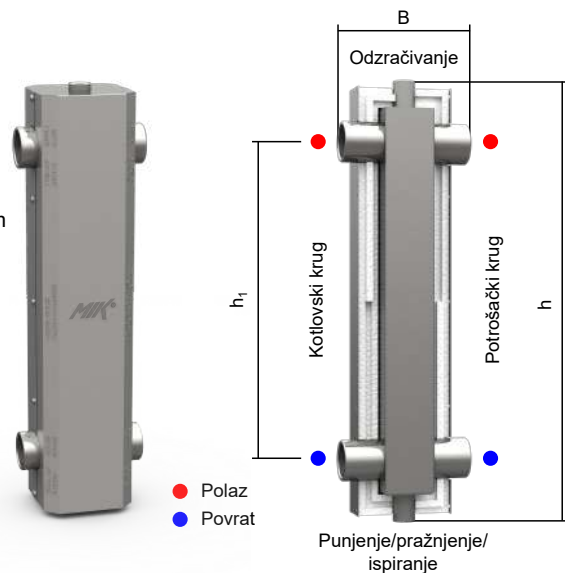
Hidraulička skretnica HWK 60-1 ¼"

Protoci do 4 m³/h

- Materijal: ugljični čelik S235
- Komora zaštićena cink lamelama fZn-nc-480h (prema DIN EN ISO 10683)
- Opremljeno izolacijom za grijanje ili hlađenje i oplatom od pocinčanog lima 0,6 mm
- Oznake polaznog/povratnog voda i primarnog/sekundarnog kruga utisnute na pocinčanom plaštu
- Priključci za odzračivanje (gornji) i ispiranje/praznjenje/punjenje (donji)

Tehničke karakteristike

| | |
|---------------------------------------|-------------------------|
| Kotlovski priključci | unutarnji navoj G 1 ¼" |
| Potrošački priključci | unutarnji navoj G 1 ¼" |
| Izolacija _{grijanje} | EPS 25 mm (DIN 4102-B2) |
| Izolacija _{hlađenje} | FEF 19 mm (EN 14304) |
| Max. radna temperatura _{EPS} | 90 °C |
| Max. radna temperatura _{FEF} | 85 °C |
| Max. radni tlak | 6 bara |
| Odzračivanje | unutarnji navoj G ½" |
| Punjenje/praznjenje/ispiranje | unutarnji navoj G ½" |



| Tip | Ugradbena visina h [mm] | Ugradbena širina B [mm] | Udaljenost kotlovskih i potrošačkih priključaka h ₁ [mm] | Broj artikla |
|-------------|-------------------------|-------------------------|---|----------------|
| HWK 60-1 ¼" | 522 | 152 | 375 | 850 008 |

Hidraulička skretnica HW 60/125-1 ¼"

Protoci do 3 m³/h

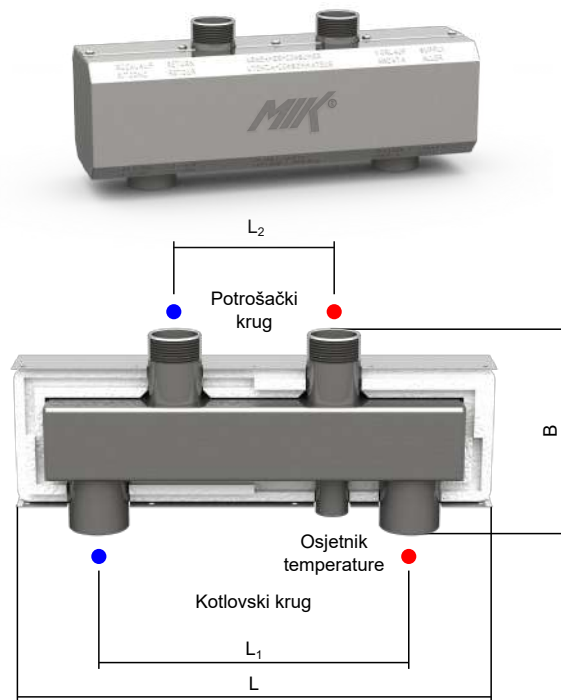
- Materijal: ugljični čelik S235
- Komora zaštićena cink lamelama fZn-nc-480h (prema DIN EN ISO 10683)
- Opremljeno izolacijom za grijanje ili hlađenje i oplatom od pocinčanog lima 0,6 mm
- Oznake polaznog/povratnog voda i primarnog/sekundarnog kruga utisnute na pocinčanom plaštu
- Priključak za osjetnik temperature
- Dolazi u kompletu s dva holendera 1 ¼"



Tehničke karakteristike

| | |
|---------------------------------------|-------------------------|
| Kotlovski priključci | unutarnji navoj G 1 ¼" |
| Potrošački priključci | vanjski navoj R 1 ¼" |
| Izolacija _{grijanje} | EPS 25 mm (DIN 4102-B2) |
| Izolacija _{hlađenje} | FEF 19 mm (EN 14304) |
| Max. radna temperatura _{EPS} | 90 °C |
| Max. radna temperatura _{FEF} | 85 °C |
| Max. radni tlak | 6 bara |
| Osjetnik temperature | unutarnji navoj G ½" |
| Pad tlaka kod max. recirkulacije | < 1200 Pa |

- Polaz
- Povrat



| Tip | Ugradbena duljina L [mm] | Ugradbena visina B [mm] | Udaljenost kotlovskih priključaka L ₁ [mm] | Udaljenost potrošačkih priključaka L ₂ [mm] | Broj artikla |
|--------------|--------------------------|-------------------------|---|--|----------------|
| HW 60/125-1" | 381 | 158,5 | 250 | 125 | 850 011 |

MIK Zidni nosač H-HV

- Udaljenost sredine skretnice od zida 100 ili 150 mm
- Galvanski pocinčano (HRN EN ISO 2081) i kromatirano (DIN 50962)
- Komplet uključuje vijke i tiple
- Pakiranje 2 kom.
- Broj artikla: **840 007** (100 mm)
840 008 (150 mm)



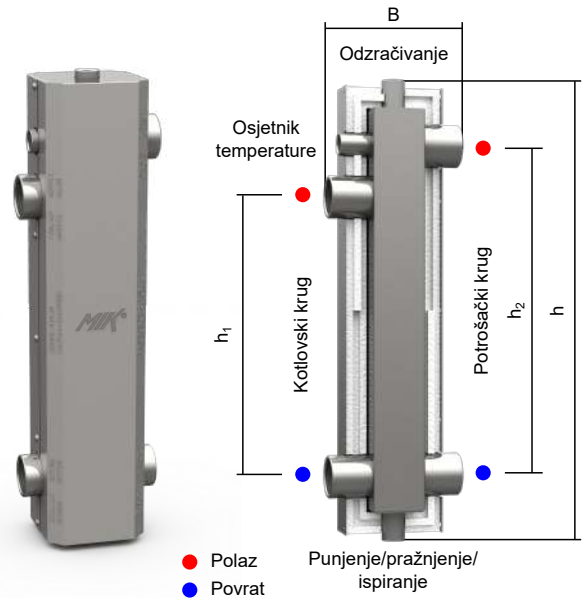
Hidraulička skretnica HW 60/375

Protoci do 4 m³/h

- Materijal: ugljični čelik S235
- Komora zaštićena cink lamelama flZn-nc-480h (prema DIN EN ISO 10683)
- Opremljeno izolacijom za grijanje ili hlađenje i oplatom od pocinčanog lima 0,6 mm
- Oznake polaznog/povratnog voda i primarnog/sekundarnog kruga utisnute na pocinčanom plaštu
- Priključci za odzračivanje (gornji) i ispiranje/pražnjenje/punjenje (donji)
- Priključak za osjetnik temperature

Tehničke karakteristike

| | |
|---------------------------------------|-------------------------|
| Kotlovski priključci | unutarnji navoj G 1 ¼" |
| Potrošački priključci | unutarnji navoj G 1 ¼" |
| Izolacija _{grijanje} | EPS 25 mm (DIN 4102-B2) |
| Izolacija _{hlađenje} | FEF 19 mm (EN 14304) |
| Max. radna temperatura _{EPS} | 90 °C |
| Max. radna temperatura _{FEF} | 85 °C |
| Max. radni tlak | 6 bara |
| Odzračivanje | unutarnji navoj G ½" |
| Osjetnik temperature | unutarnji navoj G ½" |
| Punjenje/pražnjenje/ispiranje | unutarnji navoj G ½" |
| Pad tlaka kod max. recirkulacije | < 800 Pa |



| Tip | Ugradbena visina h [mm] | Ugradbena širina B [mm] | Udaljenost kotlovskih priključaka h ₁ [mm] | Udaljenost potrošačkih priključaka h ₂ [mm] | Broj artikla |
|-----------|-------------------------|-------------------------|---|--|----------------|
| HW 60/375 | 522 | 152 | 315 | 375 | 850 013 |

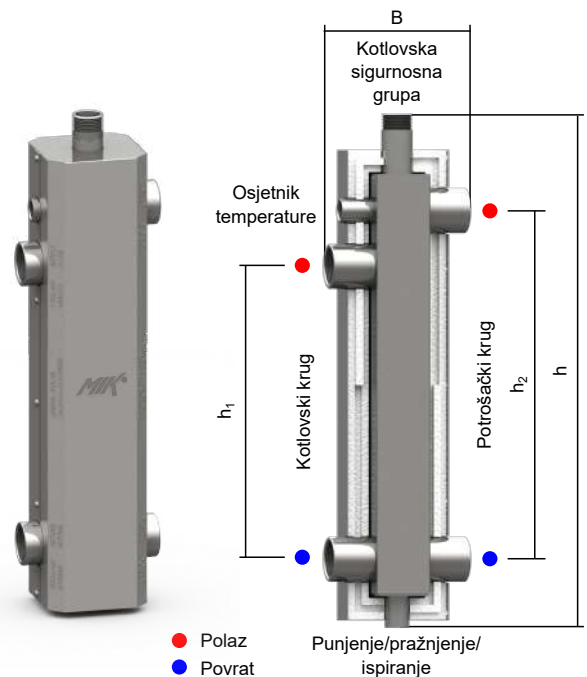
Hidraulička skretnica HW 60/375A

Protoci do 4 m³/h

- Materijal: ugljični čelik S235
- Komora zaštićena cink lamelama flZn-nc-480h (prema DIN EN ISO 10683)
- Opremljeno izolacijom za grijanje ili hlađenje i oplatom od pocinčanog lima 0,6 mm
- Oznake polaznog/povratnog voda i primarnog/sekundarnog kruga utisnute na pocinčanom plaštu
- Priključak za ispiranje/pražnjenje/punjenje
- Priključak za osjetnik temperature
- Priključak za kotlovsku sigurnosnu grupu

Tehničke karakteristike

| | |
|---------------------------------------|-------------------------|
| Kotlovski priključci | unutarnji navoj G 1 ¼" |
| Potrošački priključci | unutarnji navoj G 1 ¼" |
| Izolacija _{grijanje} | EPS 25 mm (DIN 4102-B2) |
| Izolacija _{hlađenje} | FEF 19 mm (EN 14304) |
| Max. radna temperatura _{EPS} | 90 °C |
| Max. radna temperatura _{FEF} | 85 °C |
| Max. radni tlak | 6 bara |
| Punjenje/pražnjenje/ispiranje | unutarnji navoj G ½" |
| Osjetnik temperature | unutarnji navoj G ½" |
| Kotlovska sigurnosna grupa | vanjski navoj R 1" |
| Pat tlaka kod max. recirkulacije | < 800 Pa |



| Tip | Ugradbena visina h [mm] | Ugradbena širina B [mm] | Udaljenost kotlovskih priključaka h ₁ [mm] | Udaljenost potrošačkih priključaka h ₂ [mm] | Broj artikla |
|------------|-------------------------|-------------------------|---|--|-----------------|
| HW 60/375A | 553 | 152 | 315 | 375 | 850 013A |

MIK® Zidni nosač H-HV

- Udaljenost sredine skretnice od zida 100 ili 150 mm
- Galvanski pocinčano (HRN EN ISO 2081) i kromatirano (DIN 50962)
- Komplet uključuje vijke i tiple
- Pakiranje 2 kom.
- Broj artikla: **840 007** (100 mm)
840 008 (150 mm)



Pumpni set za grijanje HK 32-2 s izolacijom

Za toplinsku snagu do 111 kW kod temperaturne razlike 20 °C i protoka 4,8 m³/h

- Razmak između priključaka, D = 125 mm
- Ugradbena visina, H = 400 mm
- Ugradbena širina, B = 250 mm
- K_{vs} vrijednost: 21,0
- Standardna izvedba: desni polaz
- Moguća ugradnja s lijevim polazom prema uputama uz proizvod



Povratna grana

Priključak s unutarnjim navojem G 1 ¼"

Kuglasti ventil DN 25 sa termometrom povratnog voda kao ručicom

- Spoj prema cijevnom produžetku: ravna ovalna prirubnica

Nepovratni ventil



Cijevni produžetak

- Duljina: 285 mm
- Priključci: vanjski navoj G 2"

Holender 1 ¼"

- Komplet: G 2" matica, adapter unutarnji navoj G 1 ¼", brtva

Polazna grana

Priključak s unutarnjim navojem G 1 ¼"

Kuglasti ventil DN 25 sa termometrom polaznog voda kao ručicom

- Spoj prema pumpi: ravna ovalna prirubnica

Pumpa

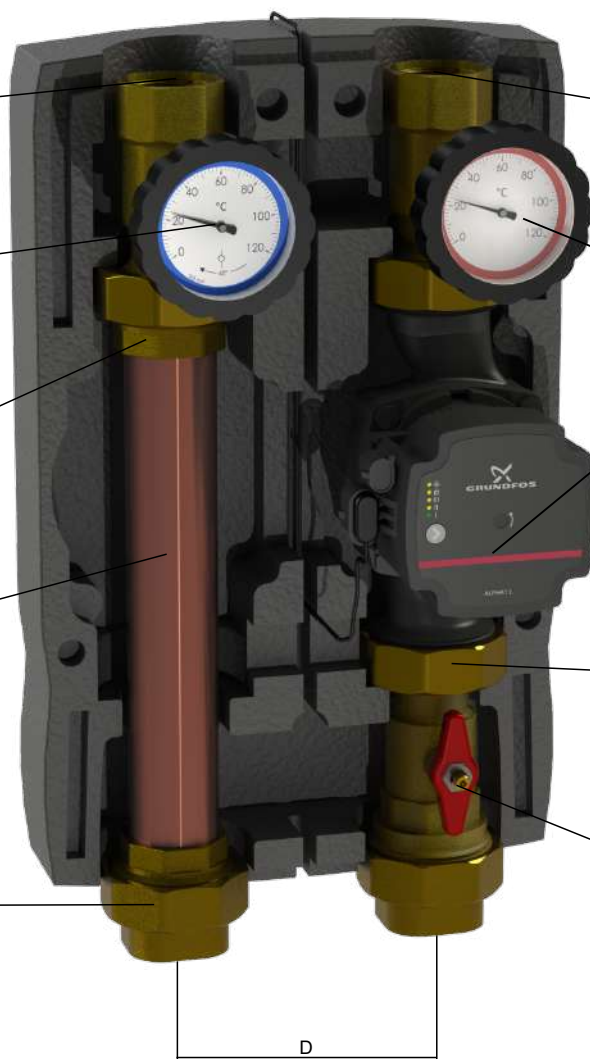
- Ugradbena duljina: 180 mm
- Priključci pumpe: vanjski navoj G 2"

Spojna matica 2"

- Komplet: G 2" matica, brtva

Zaporni ventil s T ručicom

- Donji priključak: vanjski navoj G 2"
- Spoj prema pumpi: ravna ovalna prirubnica



Opis

Tip

Broj artikla

samo armatura pumpnog seta s izolacijom, bez pumpe

HK 32-2

871 002

Pumpni set za grijanje HK 32-3 s izolacijom i 3-putnim miješajućim ventilom

Za toplinsku snagu do 93 kW kod temperaturne razlike 20 °C i protoka 4,0 m³/h

- Razmak između priključaka, D = 125 mm
- Ugradbena visina, H = 400 mm
- Ugradbena širina, B = 250 mm
- K_{vs} vrijednost: 13,0
- Standardna izvedba: desni polaz
- Moguća ugradnja s lijevim polazom prema uputama uz proizvod



Povratna grana

Priključak s unutarnjim navojem G 1 1/4"

Kuglasti ventil DN 25 sa termometrom povratnog voda kao ručicom

- Spoj prema cijevnom produžetku: ravna ovalna priрубnica

Spojna matica 2"

- Komplet: G 2" matica, brtva

Nepovratni ventil



Cijevni produžetak

- Duljina: 285 mm
- Priključci: vanjski navoj G 2"

Holender 1 1/4"

- Komplet: G 2" matica, adapter unutarnji navoj G 1 1/4", brtva

Polazna grana

Priključak s unutarnjim navojem G 1 1/4"

Kuglasti ventil DN 25 sa termometrom polaznog voda kao ručicom

- Spoj prema pumpi: ravna ovalna priрубnica

Pumpa

- Ugradbena duljina: 180 mm
- Priključci pumpe: vanjski navoj G 2"

Servomotor MODVLVS M21

- Tropoložajni servomotor za miješajuće ventile
- Prikaz smjera vrtnje: LED žaruljice
- Brzina rotacije motora: 2 min do 90°
- Zakretni moment: 5 Nm
- Priključni napon: 230 V
- Pumpni set može se kombinirati s zamjenskim servomotorima proizvođača: SELTRON, ESBE



Troputni miješajući ventil

- Donji priključak: vanjski navoj G 2"
- Spoj prema pumpi: ravna ovalna priрубnica

Opis

Tip

Broj artikla

| Opis | Tip | Broj artikla |
|--|------------------------|--------------|
| samo armatura pumpnog seta s izolacijom, bez pumpe i servomotora | HK 32-3 | 871 003 |
| uz pumpni set moguće je naručiti i servomotor | Servomotor MODVLVS M21 | 870 050 |



Kotlovska sigurnosna grupa sa izolacijom SG/I 100

- Montažna jedinica za zatvorene sisteme centralnog grijanja snage do 100 kW
- Spremno za montažu i serijski opremljeno sa: manometrom s automatskim zapornim ventilom, brzim odzračnikom s automatskim zapornim ventilom i sigurnosnim ventilom 3 bara
- EPS izolacija 20 mm (prema DIN 4102-B2)
- Kotlovski priključak: unutarnji navoj G 1"

Šifra artikla

860 100



Čelična konzola K3a za sigurnosnu grupu SG/I 100

- Montažna jedinica za zatvorene sisteme centralnog grijanja snage do 100 kW
- Priključci manometra i odzračnika: unutarnji navoj G 3/8"
- Priključak za sigurnosni ventil: vanjski navoj R 3/4"
- Kotlovski priključak: unutarnji navoj G 1"

860 213



Kotlovska sigurnosna grupa sa izolacijom SG/I 100 DD

- Montažna jedinica za zatvorene sisteme centralnog grijanja snage do 100 kW
- Spremno za montažu i serijski opremljeno sa: manometrom s automatskim zapornim ventilom, brzim odzračnikom s automatskim zapornim ventilom i sigurnosnim ventilom 3 bara
- EPS izolacija 20 mm (prema DIN 4102-B2)
- Kotlovski priključak: vanjski navoj R 1"

860 100 DD



Čelična konzola K3a DD za sigurnosnu grupu SG/I 100 DD

- Montažna jedinica za zatvorene sisteme centralnog grijanja snage do 100 kW
- Priključci manometra i odzračnika: unutarnji navoj G 3/8"
- Priključak za sigurnosni ventil: vanjski navoj R 3/4"
- Kotlovski priključak: vanjski navoj R 1"

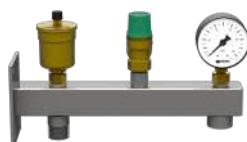
860 313



EPS izolacija za sigurnosne grupe (K2a-K5a)

- EPS izolacija 20 mm (prema DIN 4102-B2) za MIK sigurnosne grupe

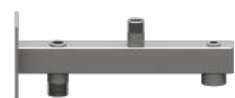
IZOLEPS-SG



Zidna konzola za ekspanzionu posudu UWK S za solarno grijanje

- Montažna jedinica za solarne sisteme
- Spremno za montažu i serijski opremljeno sa: manometrom s automatskim zapornim ventilom, brzim odzračnikom s automatskim zapornim ventilom i sigurnosnim ventilom 6 bara
- Kotlovski priključak: vanjski navoj R 3/4"
- Priključak ekspanzione posude: unutarnji navoj G 3/4"

860 125



Zidna konzola za ekspanzionu posudu za solarno grijanje UWK S

- Montažna jedinica za solarne sisteme
- Kotlovski priključak: vanjski navoj R 3/4"
- Priključak odzračnog lončića: unutarnji navoj G 3/8"
- Priključak manometra: unutarnji navoj G 1/4"
- Priključak sigurnosnog ventila: vanjski navoj R 1/2"
- Priključak ekspanzione posude: unutarnji navoj G 3/4"

860 106



Sigurnosni ventil SVH/E 3/4\" 3 bara

- Primjena u sustavima centralnog grijanja toplinske snage do 100 kW
- Maksimalni tlak: 3 bara
- Ulazni priključak: unutarnji navoj G 3/4"
- Izlazni priključak: unutarnji navoj G 1"

Šifra artikla

SVH/E 3/4-3B



Sigurnosni ventil SVE/SOL 1/2\" 6 bara

- Primjena u sustavima solarnog grijanja
- Maksimalni tlak: 6 bara
- Ulazni priključak: unutarnji navoj G 1/2"
- Izlazni priključak: unutarnji navoj G 3/4"

SVE/SOL 1/2-6B



Holender 1 1/4\"

- Komplet:
 - G 2\" matica
 - Priključak unutarnji navoj G 1 1/4"
 - Brtva
 - Adapter vanjski navoj G 2\"/unutarnji navoj G 1 1/4"

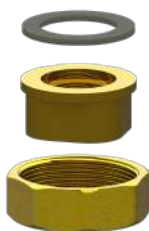
HOL-5/4\"



Spojna matica 2\" s brtvom

- Komplet:
 - G 2\" matica
 - Brtva

871 000.14



Adapter set priključaka za DN32 pumpne setove

- Adapter DN25 na DN32 za spajanje pumpnih setova HK 32
- Komplet:
 - Priključak s unutarnjim navojem G 1"
 - Brtva
 - Spojna matica G 2"

870 061

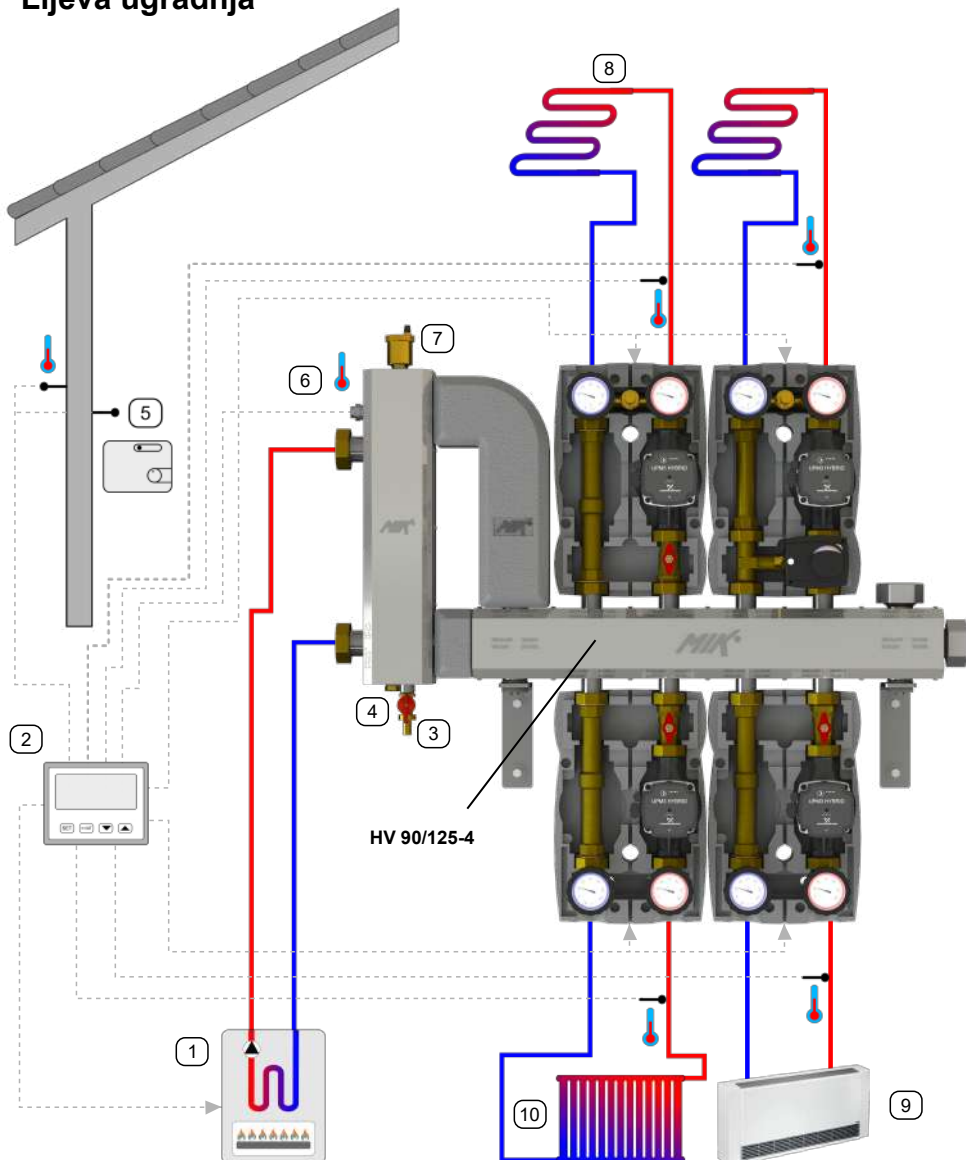


Horizontalna odzračna posuda HOP2.5

- Volumen 2,5 litara
- Automatsko odzračivanje zatvorenih sustava grijanja
- Galvanski pocinčano (HRN EN ISO 2081) i kromatirano (DIN 50962)
- Priključak: vanjski navoj R 1/2"
- Priključak manometra: unutarnji navoj G 1/2"
- Priključak odzračnog lončića: unutarnji navoj G 3/8"

830 001

Lijeva ugradnja



HV 90/125-4 MIK kotlovski razdjelnik
(840 204)

HV 90/125-6 MIK kotlovski razdjelnik
(840 206)

HW 60/375 OF MIK hidraulička skretnica
(850 015)

HK 25-2 Pumpni set za grijanje (870 002)

HK 25-3 Pumpni set za grijanje (870 003)

HK 25-3B Pumpni set za grijanje (870 013)

L-HV 100-150 MIK Zidni nosač (840 009)

Spojna matica G 1 ½" (870 000.14)

Čep G 1 ½" (870 000.16)

Spojna matica G 2" (871 000.14)

Kapa G 2" (KAPA-2")

VR 32 Spojna cijev (600 086)

1 Plinski bojler

2 Regulacija

3 Ispusna slavina

4 Magnetski odvajač nečistoća

5 Sobni termostat

6 Osjetnik temperature

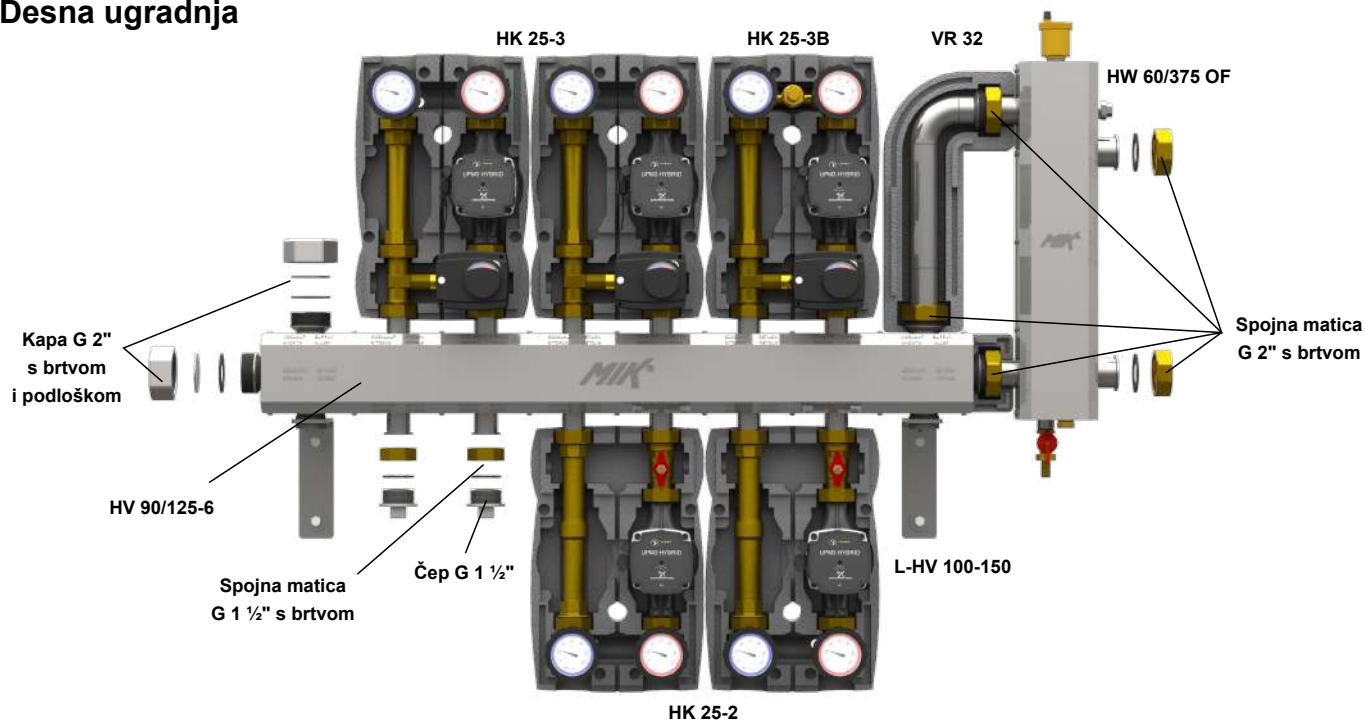
7 Odzračni lončić

8 Potrošački krug podnog grijanja

9 Grijanje ventilokonvektorima

10 Potrošački krug radijatorskog grijanja

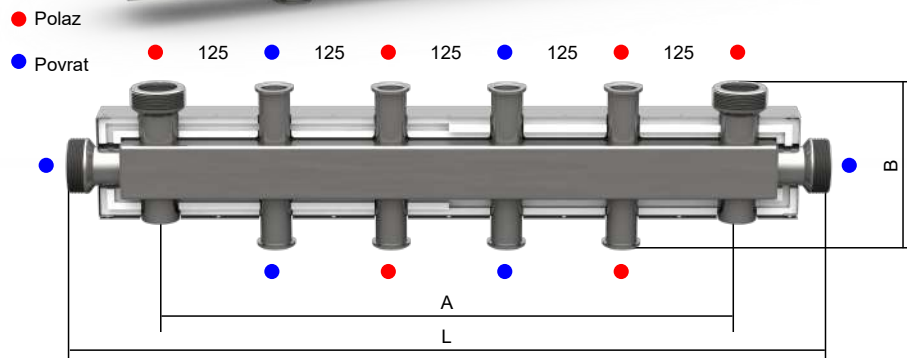
Desna ugradnja



Kotlovski kombinirani polazno-povratni razdjelnik DN32, HV 90/125

Za toplinsku snagu do 90 kW kod temperaturne razlike 20 °C i protoka 4 m³/h

- 2 do 6 ogrjevnih/rashladnih krugova
- Lijeva i desna ugradnja primarnog kotlovskog kruga
- Gornja i donja ugradnja potrošačkih krugova
- Priklučci polaznog i povratnog voda smješteni jedni uz druge
- Komora polaznog voda smještena unutar komore povratnog voda
- Materijal: ugljični čelik S235
- Komore zaštićene cink lamelama flZn-nc-480h (prema DIN EN ISO 10683)
- Opremljeno izolacijom za grijanje ili hlađenje i oplatom od pocinčanog lima 0,6 mm
- Oznake polaznog/povratnog voda utisnute na pocinčanom plaštu





Tehničke karakteristike

| | |
|---------------------------------------|--|
| Kotlovski priključci | DN 32 s vanjskim navojem G 2" |
| Potrošački priključci | ovalna prirubnica DN 25 za maticu G 1 1/2" |
| Izolacija _{grijanje} | EPS 25 mm (DIN 4102-B2) |
| Izolacija _{hlađenje} | FEF 19 mm (EN 14304) |
| Max. radna temperatura _{EPS} | 90 °C |
| Max. radna temperatura _{FEF} | 85 °C |
| Max. radni tlak | 6 bara |
| K _{vs} vrijednost | 22,2 |
| Razmak priključaka | 125 mm |
| Visina instalacije, B | 175 mm |
| Visina izolacije | 115 mm |
| Proizvedeno u skladu s | 2014/68/EU |

Dijagram pada tlaka



| Tip | Ugradbena duljina L [mm] | Razmak oslonaca A [mm] | Broj krugova grijanja | Broj artikla |
|---|--------------------------|------------------------|-----------------------|----------------|
|  HV 90/125-4 | 820 | 625 | 2-4 | 840 204 |
|  HV 90/125-6 | 1070 | 875 | 4-6 | 840 206 |

MIK Zidni nosač L-HV 100-150

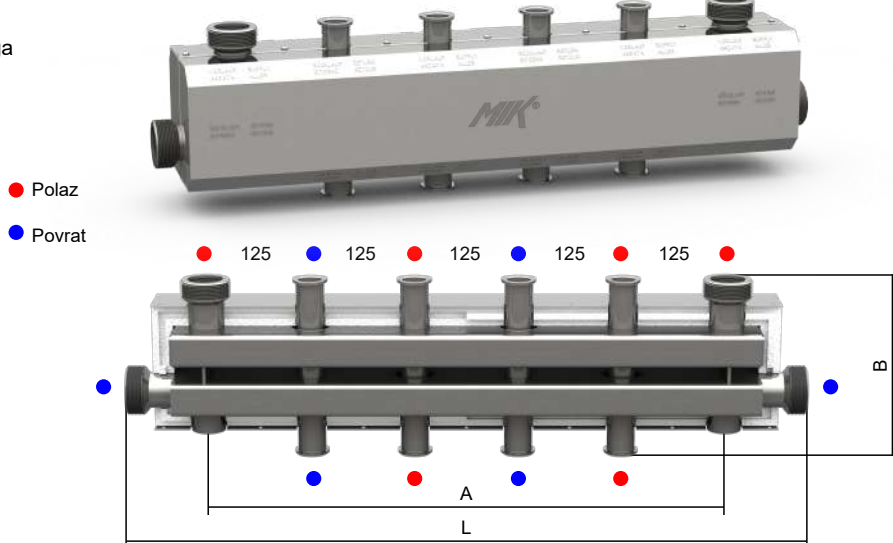
- Udaljenost sredine razdjelnika od zida 100 ili 150 mm
- Galvanski pocinčano (HRN EN ISO 2081) i kromatirano (DIN 50962)
- Komplet uključuje vijke, tiple, podložne pločice i prigušne elemente
- Pakiranje 2 kom.
- Broj artikla: **840 009**



Kotlovski kombinirani polazno-povratni razdjelnik DN32, HVI 90/125

Za toplinsku snagu do 90 kW kod temperaturne razlike 20 °C i protoka 4 m³/h

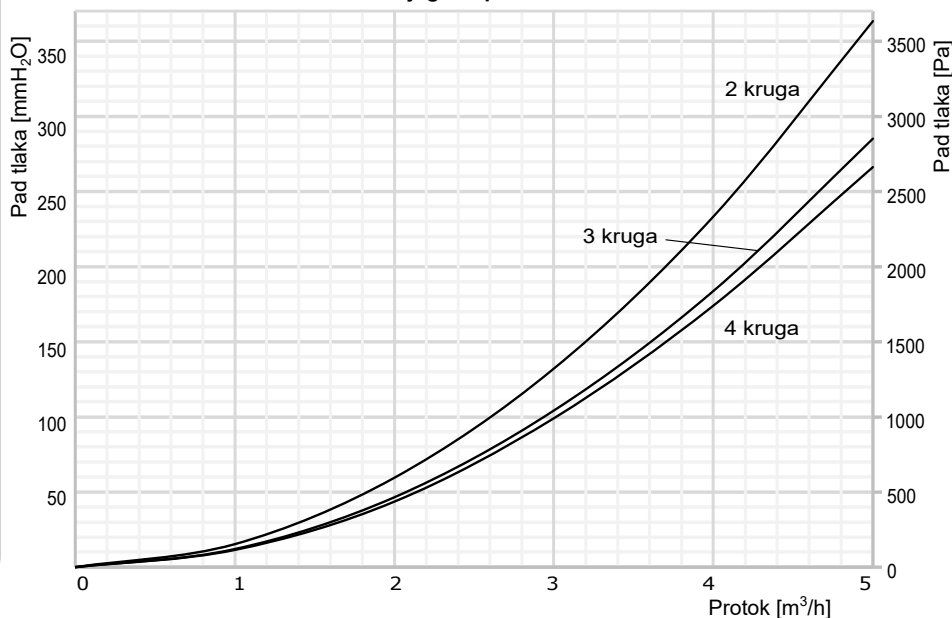
- 2 do 6 ogrjevnih/rashladnih krugova
- Lijeva i desna ugradnja primarnog kotlovskog kruga
- Gornja i donja ugradnja potrošačkih krugova
- Priklučci polaznog i povratnog voda smješteni jedni uz druge
- Kompaktna izvedba sa termički razdvojenim komorama polaza i povrata
- Materijal: ugljični čelik S235
- Komore zaštićene cink lamelama fZn-nc-480h (prema DIN EN ISO 10683)
- Opremljeno izolacijom za grijanje ili hlađenje i oplatom od pocinčanog lima 0,6 mm
- Oznake polaznog/povratnog voda utisnute na pocinčanom plaštu





Tehničke karakteristike

| | |
|---------------------------------------|--|
| Kotlovski priključci | DN 32 s vanjskim navojem G 2" |
| Potrošački priključci | ovalna priрубnica DN 25 za maticu G 1 1/2" |
| Izolacija _{grijanje} | EPS 25 mm (DIN 4102-B2) |
| Izolacija _{hlađenje} | FEF 19 mm (EN 14304) |
| Max. radna temperatura _{EPS} | 90 °C |
| Max. radna temperatura _{FEF} | 85 °C |
| Max. radni tlak | 6 bara |
| K _{vs} vrijednost | 28,5 |
| Razmak priključaka | 125 mm |
| Visina instalacije, B | 215 mm |
| Visina izolacije | 155 mm |
| Proizvedeno u skladu s | 2014/68/EU |

Dijagram pada tlaka



| Tip | Ugradbena duljina L [mm] | Razmak oslonca A [mm] | Broj krugova grijanja | Broj artikla | |
|---|--------------------------|-----------------------|-----------------------|--------------|----------------|
|  | HVI 90/125-4 | 820 | 625 | 2-4 | 841 304 |
|  | HVI 90/125-6 | 1070 | 875 | 4-6 | 841 306 |

MIK Zidni nosač L-HV 100-150

- Udaljenost sredine razdjelnika od zida 100 ili 150 mm
- Galvanski pocinčano (HRN EN ISO 2081) i kromatirano (DIN 50962)
- Komplet uključuje vijke, tiple, podložne pločice i prigušne elemente
- Pakiranje 2 kom.
- Broj artikla: **840 009**



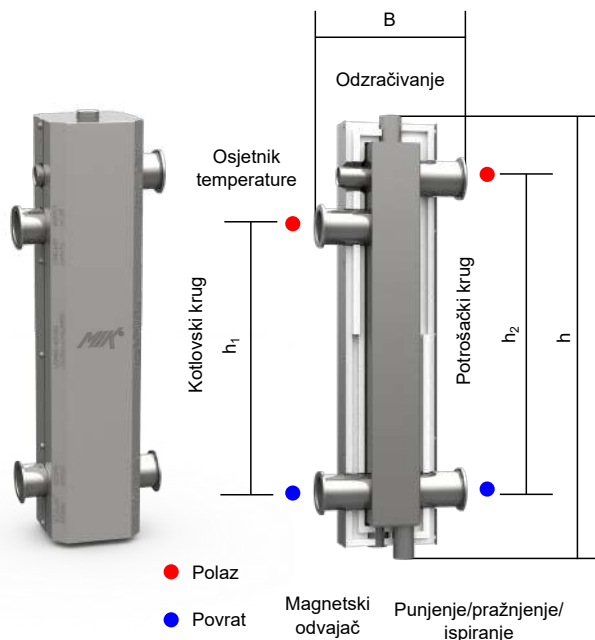
Hidraulička skretnica DN32, HW 60/375 OF

Za protoke do 4 m³/h

- Materijal: ugljični čelik S235
- Komora zaštićena cink lamelama flZn-nc-480h (prema DIN EN ISO 10683)
- Opremljeno izolacijom za grijanje ili hlađenje i oplatom od pocinčanog lima 0,6 mm
- Oznake polaznog/povratnog voda i primarnog/sekundarnog kruga utisnute na pocinčanom plaštu
- Priključci za odzračivanje (gornji) i ispiranje/pražnjenje/punjenje (donji)
- Priključci za osjetnik temperature i magnetski odvajач nečistoća

Tehničke karakteristike

| | |
|---------------------------------------|--|
| Kotlovski priključci | ovalna prirubnica DN 32 za maticu G 2" |
| Potrošački priključci | ovalna prirubnica DN 32 za maticu G 2" |
| Izolacija _{grijanje} | EPS 25 mm (DIN 4102-B2) |
| Izolacija _{hlađenje} | FEF 19 mm (EN 14304) |
| Max. radna temperatura _{EPS} | 90 °C |
| Max. radna temperatura _{FEF} | 85 °C |
| Max. radni tlak | 6 bara |
| Osjetnik temperature | unutarnji navoj G 1/2" |
| Odzračivanje | unutarnji navoj G 1/2" |
| Punjenje/pražnjenje/ispiranje | unutarnji navoj G 1/2" |
| Magnetski odvajач | unutarnji navoj G 1/2" |
| Pad tlaka kod max. recirkulacije | < 800 Pa |



| Tip | h [mm] | B [mm] | h ₁ [mm] | h ₂ [mm] | Broj artikla |
|-------------|--------|--------|---------------------|---------------------|----------------|
| HW60/375 OF | 522 | 175 | 315 | 375 | 850 015 |

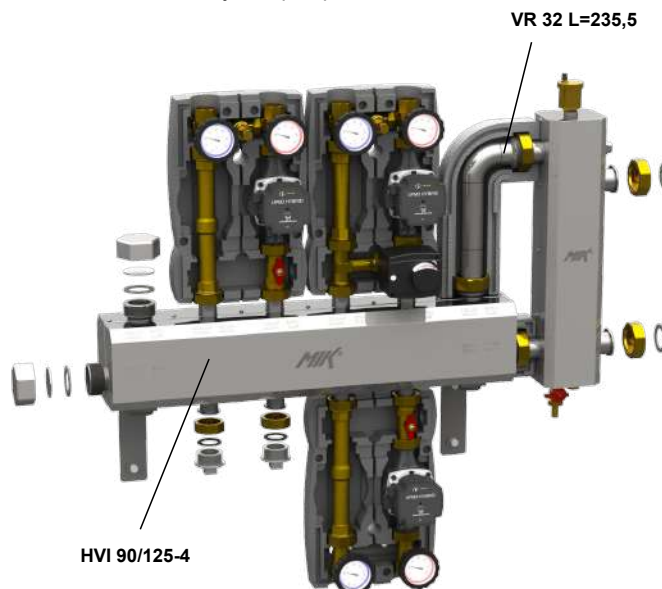
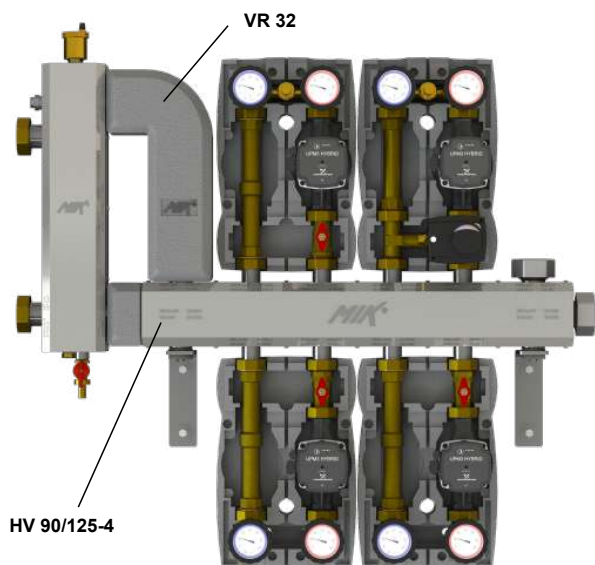
MIK Zidni nosač H-HV

- Udaljenost sredine skretnice od zida 100 ili 150 mm
- Galvanski pocinčano (HRN EN ISO 2081) i kromatirano (DIN 50962)
- Komplet uključuje vijke i tiple
- Pakiranje 2 kom.
- Broj artikla: **840 007** (100 mm)
840 008 (150 mm)



Preporuka za montažu:

- Lijevo napajanje
- HW 60/375 OF, kotlovski razdjelnik HV 90/125-4 i spojna cijev VR32
- Instalacija s 4 pumpna seta
- Desno napajanje
- HW 60/375 OF, kotlovski razdjelnik MIK HVI 90/125-4 i spojna cijev VR32 L=235,5
- Instalacija s 3 pumpna seta



Šifra artikla

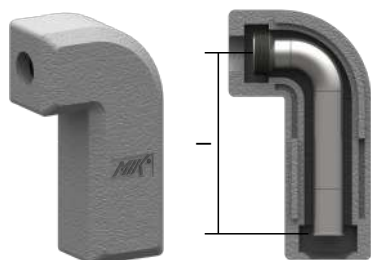


Spojna cijev VR 32

- Priklučci: DN 32 s vanjskim navojem G 2"
ovalna prirubnica DN 32 za maticu G 2"
- Razmak priključaka l = 285,5 mm
- Uključena izolacija od polistirena (prema DIN 4102-B1)
za spajanje polaznog i povratnog voda razdjelnika sa skretnicom



600 086

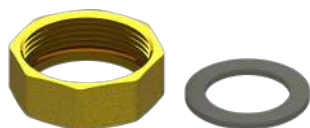


Spojna cijev VR 32 L = 235,5

- Priklučci: DN 32 s vanjskim navojem G 2"
ovalna prirubnica DN 32 za maticu G 2"
- Razmak priključaka l = 235,5 mm
- Uključena izolacija od polistirena (prema DIN 4102-B1)
za spajanje polaznog (4 dijela) i povratnog voda (2 dijela)
razdjelnika sa skretnicom



600 087



Spojna matica 1 1/2" s brtvom

- Komplet:
 - G 1 1/2" matica
 - Brtva

870 000.14



Čep 1 1/2"

- Vanjski navoj G 1 1/2"

870 000.16



Spojna matica 2" s brtvom

- Komplet:
 - G 2" matica
 - Brtva

871 000.14



Kapa G 2" sa podloškom i brtvom

- Komplet:
 - G 2" kapa
 - Podložna pločica
 - Brtva

KAPA-2"

Kotlovski kombinirani polazno-povratni razdjelnik HV 80/200

Za toplinsku snagu do 120 kW kod temperaturne razlike 20 °C i protoka 5,3 m³/h

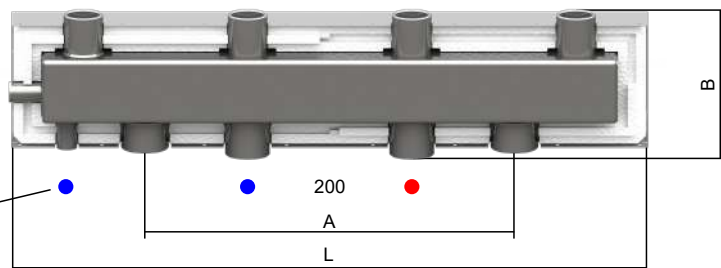
- 2 do 6 ogrjevnih/rashladnih krugova
- Donja ugradnja primarnog kotlovskog kruga
- Gornja ugradnja potrošačkih krugova
- Priključci polaznog i povratnog voda smješteni jedni uz druge
- Komora polaznog voda smještena unutar komore povratnog voda
- Materijal: ugljični čelik S235
- Komore zaštićene cink lamelama fZn-nc-480h (prema DIN EN ISO 10683)
- Opremljeno izolacijom za grijanje ili hlađenje i oplatom od pocinčanog lima 0,6 mm
- Oznake polaznog/povratnog voda utisnute na pocinčanom plaštu
- Priključci za punjenje/pražnjenje polazne i povratne komore

● Polaz

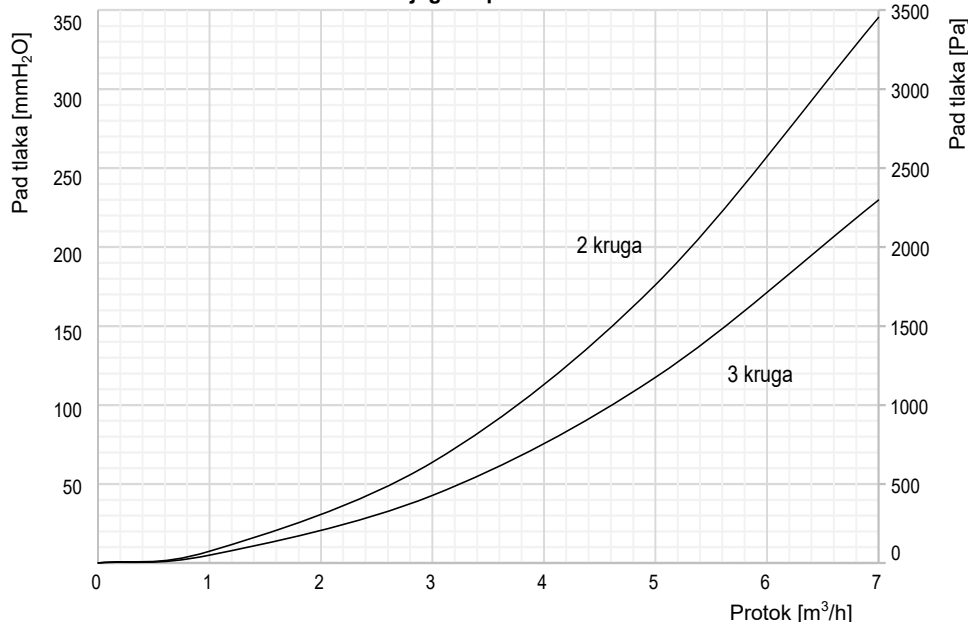
● Povrat

Punjenje/pražnjenje polazne komore

Punjenje/pražnjenje povratne komore



Dijagram pada tlaka



Tehničke karakteristike

| | |
|---------------------------------------|----------------------------|
| Kotlovski priključci | unutarnji navoj G 1 1/2" |
| Potrošački priključci | unutarnji navoj G 1 1/4" |
| Pražnjenje/punjenje | unutarnji navoj G 1/2" |
| Izolacija _{grijanje} | EPS 35 mm (DIN 4102-B2) |
| Izolacija _{hlađenje} | FEF 19 mm (EN 14304) |
| Max. radna temperatura _{EPS} | 90 °C |
| Max. radna temperatura _{FEF} | 85 °C |
| Max. radni tlak | 6 bara |
| K _{vs} vrijednost | 41,6 |
| Razmak priključaka | 200 mm |
| Visina instalacije, B | 176 mm |
| Visina izolacije | 155 mm |
| Proizvedeno u skladu s | 2014/68/EU |

| Tip | Ugradbena duljina L [mm] | Razmak oslonca A [mm] | Broj krugova grijanja | Broj artikla |
|-------------|--------------------------|-----------------------|-----------------------|----------------|
| HV 80/200-2 | 775 | 450 | 2 | 841 002 |
| HV 80/200-3 | 1175 | 600 | 3 | 841 003 |
| HV 80/200-4 | 1575 | 1000 | 4 | 841 004 |
| HV 80/200-5 | 1975 | 1400 | 5 | 841 005 |
| HV 80/200-6 | 2375 | 1400 | 6 | 841 006 |



MIK Konzolni nosač WK 80

- Udaljenost sredine razdjelnika od zida 160 ili 220 mm
- Galvanski pocinčano (HRN EN ISO 2081) i kromatirano (DIN 50962)
- Komplet uključuje vijke, tiple, podložne pločice i prigušne elemente
- Pakiranje 2 kom.
- Broj artikla: **840 010** (160 mm)
840 011 (220 mm)



MIK Nogica promijenjive visine SKL 80

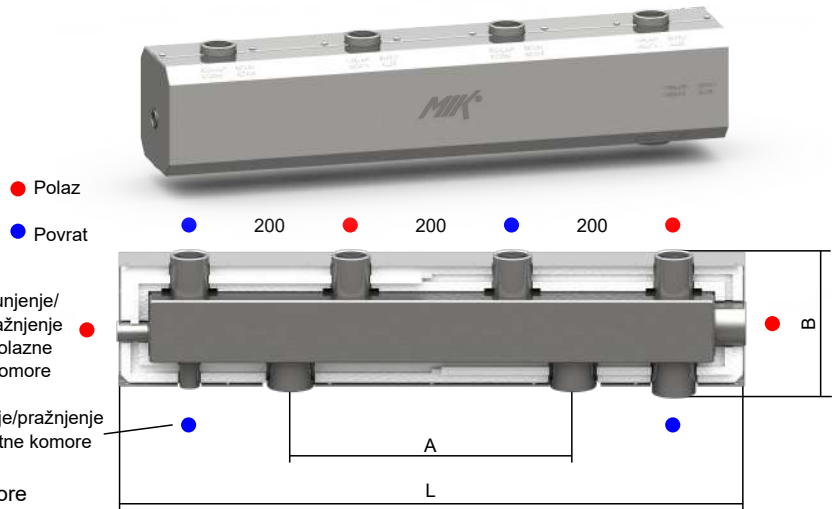
- Promjenjiva visina nogice 450-660 mm ili 650-900 mm
- Galvanski pocinčano (HRN EN ISO 2081) i kromatirano (DIN 50962)
- Komplet uključuje vijke, tiple, podložne pločice i prigušne elemente
- Pakiranje 1 kom.
- Broj artikla: **840 015** (450-660 mm)
840 016 (650-900 mm)



Kotlovski kombinirani polazno-povratni razdjelnik HV 80/200 SU

Za toplinsku snagu do 120 kW kod temperaturne razlike 20 °C i protoka 5,3 m³/h

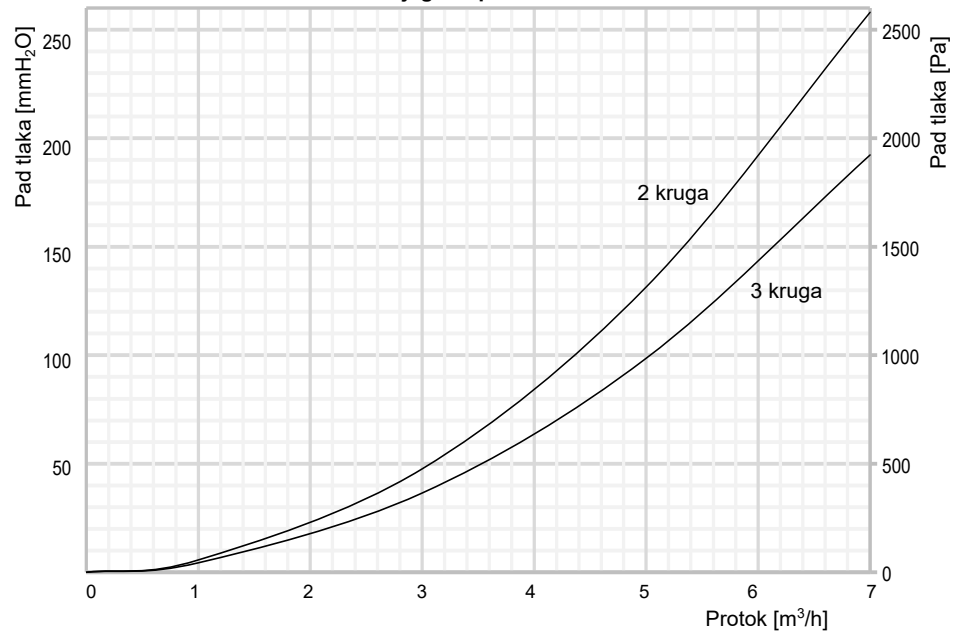
- 2 do 6 ogrjevnih/rashladnih krugova
- Kotlovski priključci smješteni bočno i dolje
- Gornja ugradnja potrošačkih krugova
- Priključci polaznog i povratnog voda smješteni jedni uz druge
- Komora polaznog voda smještena unutar komore povratnog voda
- Materijal: ugljični čelik S235
- Komore zaštićene cink lamelama fIZn-nc-480h (prema DIN EN ISO 10683)
- Opremljeno izolacijom za grijanje ili hlađenje i oplatom od pocinčanog lima 0,6 mm
- Oznake polaznog/povratnog voda utisnute na pocinčanom plaštu
- Priključci za punjenje/pražnjenje polazne i povratne komore



Tehničke karakteristike

| | |
|---------------------------------------|----------------------------|
| Kotlovski priključci | unutarnji navoj G 1 1/2" |
| Potrošački priključci | unutarnji navoj G 1 1/4" |
| Pražnjenje/punjenje | unutarnji navoj G 1/2" |
| Izolacija _{grijanje} | EPS 35 mm (DIN 4102-B2) |
| Izolacija _{hlađenje} | FEF 19 mm (EN 14304) |
| Max. radna temperatura _{EPS} | 90 °C |
| Max. radna temperatura _{FEF} | 85 °C |
| Max. radni tlak | 6 bara |
| K _{vs} vrijednost | 46,3 |
| Razmak priključaka | 200 mm |
| Visina instalacije, B | 176 mm |
| Visina izolacije | 155 mm |
| Proizvedeno u skladu s | 2014/68/EU |

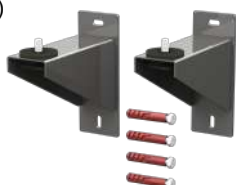
Dijagram pada tlaka



| Tip | Ugradbena duljina L [mm] | Razmak oslonca A [mm] | Broj krugova grijanja | Broj artikla |
|----------------|--------------------------|-----------------------|-----------------------|----------------|
| HV 80/200 SU-2 | 775 | 350 | 2 | 842 002 |
| HV 80/200 SU-3 | 1175 | 600 | 3 | 842 003 |
| HV 80/200 SU-4 | 1575 | 1000 | 4 | 842 004 |
| HV 80/200 SU-5 | 1975 | 1400 | 5 | 842 005 |
| HV 80/200 SU-6 | 2375 | 1400 | 6 | 842 006 |

MIK Konzolni nosač WK 80

- Udaljenost sredine razdjelnika od zida 160 ili 220 mm
- Galvanski pocinčano (HRN EN ISO 2081) i kromatirano (DIN 50962)
- Komplet uključuje vijke, tiple, podložne pločice i prigušne elemente
- Pakiranje 2 kom.
- Broj artikla: **840 010** (160 mm)
840 011 (220 mm)



MIK Nogica promijenjive visine SKL 80

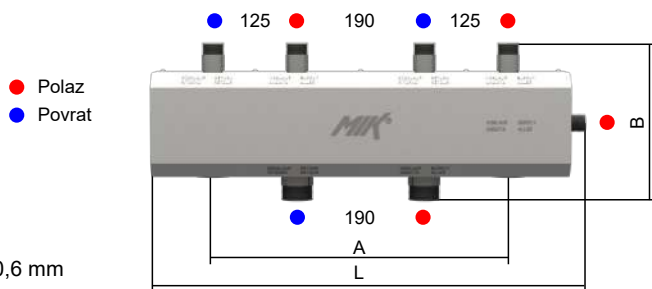
- Promjenjiva visina nogice 450-660 mm ili 650-900 mm
- Galvanski pocinčano (HRN EN ISO 2081) i kromatirano (DIN 50962)
- Komplet uključuje vijke, tiple, podložne pločice i prigušne elemente
- Pakiranje 1 kom.
- Broj artikla: **840 015** (450-660 mm)
840 016 (650-900 mm)



Kotlovski kombinirani polazno-povratni razdjelnik HV 80/125/190 DN 25

Za toplinsku snagu do 120 kW kod temperaturne razlike 20 °C i protoka 5,3 m³/h

- 2 do 6 ogrjevna kruga
- Materijal: ugljični čelik S235
- Komora polaznog voda smještena unutar komore povratnog voda
- Donja ugradnja primarnog kotlovskog kruga
- Gornja ugradnja potrošačkih krugova
- Priključci polaznog i povratnog voda smješteni jedni uz druge
- Komore zaštićene cink lamelama flZn-nc-480h (prema DIN EN ISO 10683)
- Opremljeno izolacijom za grijanje ili hlađenje i oplatom od pocinčanog lima 0,6 mm
- Oznake polaznog/povratnog voda utisnute na pocinčanom plaštu



Tehničke karakteristike

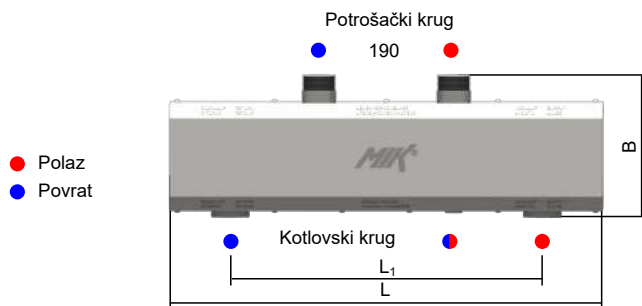
| | | | |
|---------------------------------------|-------------------------|---------------------------------------|------------|
| Kotlovski priključci | vanjski navoj R 1 1/2" | Max. radna temperatura _{FEF} | 85 °C |
| Potrošački priključci | vanjski navoj R 1" | Max. radni tlak | 6 bara |
| Bočni priključak | vanjski navoj R 3/4" | Razmak priključaka | 125/190 mm |
| Izolacija _{grijanje} | EPS 35 mm (DIN 4102-B2) | Visina instalacije, B | 235 mm |
| Izolacija _{hlađenje} | FEF 19 mm (EN 14304) | Visina izolacije | 155 mm |
| Max. radna temperatura _{EPS} | 90 °C | Proizvedeno u skladu s | 2014/68/EU |

| Tip | Ugradbena duljina L [mm] | Razmak oslonaca A [mm] | Broj krugova grijanja | Broj artikla |
|----------------------|--------------------------|------------------------|-----------------------|----------------|
| HV 80/125/190-2 DN25 | 640 | 440 | 2 | 843 302 |
| HV 80/125/190-3 DN25 | 955 | 505 | 3 | 843 303 |
| HV 80/125/190-4 DN25 | 1270 | 630 | 4 | 843 304 |
| HV 80/125/190-5 DN25 | 1585 | 630 | 5 | 843 305 |
| HV 80/125/190-6 DN25 | 1900 | 820 | 6 | 843 306 |

Hidraulička skretnica HW 80/190-1 1/2"

Protoci do 6 m³/h

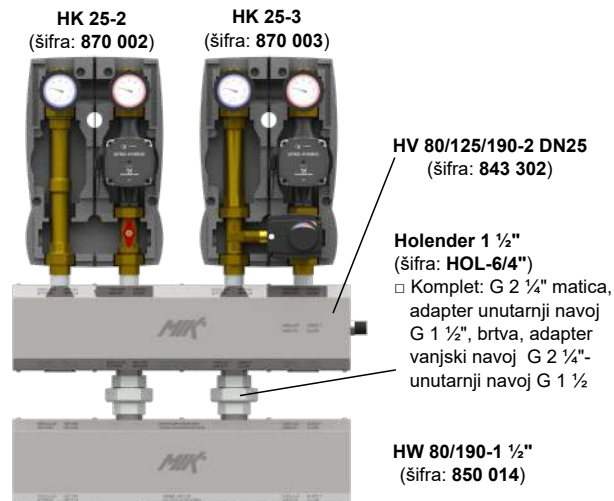
- Materijal: ugljični čelik S235
- Komora zaštićena cink lamelama flZn-nc-480h (prema DIN EN ISO 10683)
- Opremljeno izolacijom za grijanje ili hlađenje i oplatom od pocinčanog lima 0,6 mm
- Oznake polaznog/povratnog voda i primarnog/sekundarnog kruga utisnute na pocinčanom plaštu
- Priključak za osjetnik temperature



Hidraulička skretnica HW 80/190-1 1/2" i kotlovski razdjelnik HV 80/125/190-2 DN 25 s pumpnim setovima:

Tehničke karakteristike

| | |
|---------------------------------------|--------------------------|
| Kotlovski priključci | unutarnji navoj G 1 1/2" |
| Potrošački priključci | vanjski navoj R 1 1/2" |
| Izolacija _{grijanje} | EPS 35 mm (DIN 4102-B2) |
| Izolacija _{hlađenje} | FEF 19 mm (EN 14304) |
| Max. radna temperatura _{EPS} | 90 °C |
| Max. radna temperatura _{FEF} | 85 °C |
| Max. radni tlak | 6 bara |
| Osjetnik temperature | unutarnji navoj G 1 1/2" |



| Tip | Ugradbena duljina L [mm] | Udaljenost L ₁ [mm] | Visina B [mm] | Broj artikla |
|------------------|--------------------------|--------------------------------|---------------|----------------|
| HW 80/190-1 1/2" | 610 | 440 | 201 | 850 014 |

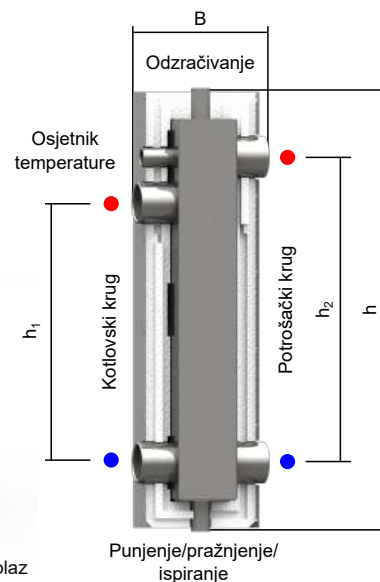
Hidraulička skretnica HW 80/400

Protoci do 7 m³/h

- Materijal: ugljični čelik S235
- Komora zaštićena cink lamelama fZn-nc-480h (prema DIN EN ISO 10683)
- Opremljeno izolacijom za grijanje ili hlađenje i oplatom od pocinčanog lima 0,6 mm
- Oznake polaznog/povratnog voda i primarnog/sekundarnog kruga utisnute na pocinčanom plaštu
- Priključci za odzračivanje (gornji) i ispiranje/pražnjenje/punjenje (donji)
- Priključak za osjetnik temperature

Tehničke karakteristike

| | |
|---------------------------------------|--------------------------|
| Kotlovski priključci | unutarnji navoj G 1 1/2" |
| Potrošački priključci | unutarnji navoj G 1 1/2" |
| Izolacija _{grijanje} | EPS 35 mm (DIN 4102-B2) |
| Izolacija _{hlađenje} | FEF 19 mm (EN 14304) |
| Max. radna temperatura _{EPS} | 90 °C |
| Max. radna temperatura _{FEF} | 85 °C |
| Max. radni tlak | 6 bara |
| Odzračivanje | unutarnji navoj G 1/2" |
| Osjetnik temperature | unutarnji navoj G 1/2" |
| Punjenje/pražnjenje/ispiranje | unutarnji navoj G 1/2" |



● Polaz
● Povrat

| Tip | Ugradbena visina h [mm] | Ugradbena širina B [mm] | Udaljenost kotlovskih priključaka h ₁ [mm] | Udaljenost potrošačkih priključaka h ₂ [mm] | Broj artikla |
|-----------|-------------------------|-------------------------|---|--|----------------|
| HW 80/400 | 580 | 172 | 340 | 400 | 850 010 |

Hidraulička skretnica HW 80

Protoci do 7 m³/h

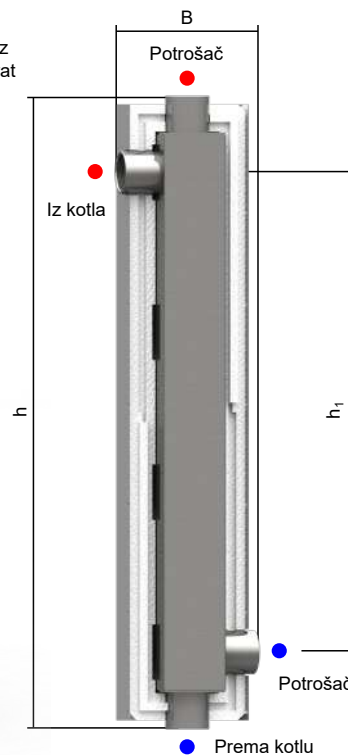
- Materijal: ugljični čelik S235
- Komora zaštićena cink lamelama fZn-nc-480h (prema DIN EN ISO 10683)
- Opremljeno izolacijom za grijanje ili hlađenje i oplatom od pocinčanog lima 0,6 mm
- Oznake polaznog/povratnog voda i primarnog/sekundarnog kruga utisnute na pocinčanom plaštu

Tehničke karakteristike

| | |
|---------------------------------------|--------------------------|
| Kotlovski priključci | unutarnji navoj G 1 1/2" |
| Potrošački priključci | unutarnji navoj G 1 1/2" |
| Izolacija _{grijanje} | EPS 35 mm (DIN 4102-B2) |
| Izolacija _{hlađenje} | FEF 19 mm (EN 14304) |
| Max. radna temperatura _{EPS} | 90 °C |
| Max. radna temperatura _{FEF} | 85 °C |
| Max. radni tlak | 6 bara |



● Polaz
● Povrat



| Tip | Ugradbena visina h [mm] | Ugradbena širina B [mm] | Udaljenost priključaka h ₁ [mm] | Broj artikla |
|-------|-------------------------|-------------------------|--|----------------|
| HW 80 | 792 | 172 | 600 | 850 006 |

MIK Zidni nosač H-HW

- Udaljenost sredine skretnice od zida 160 ili 220 mm
- Galvanski pocinčano (HRN EN ISO 2081) i kromatirano (DIN 50962)
- Komplet uključuje vijke i tiple
- Pakiranje 2 kom.
- Broj artikla: **850 101** (160 mm)
850 102 (220 mm)



Kotlovska sigurnosna grupa sa izolacijom SG/I 200



- Montažna jedinica za zatvorene sisteme centralnog grijanja snage do 200 kW
- Spremno za montažu i serijski opremljeno sa: manometrom s automatskim zapornim ventilom, brzim odzračnikom s automatskim zapornim ventilom i sigurnosnim ventilom 3 bara
- EPS izolacija 20 mm (prema DIN 4102-B2)
- Kotlovski priključak: unutarnji navoj G 1"

Šifra artikla

860 200

Čelična konzola K4a za sigurnosnu grupu SG/I 200



- Montažna jedinica za zatvorene sisteme centralnog grijanja snage do 200 kW
- Priključci manometra i odzračnika: unutarnji navoj G 3/8"
- Priključak za sigurnosni ventil: vanjski navoj R 1"
- Kotlovski priključak: unutarnji navoj G 1"

860 214

Kotlovska sigurnosna grupa sa izolacijom SG/I 200 DD



- Montažna jedinica za zatvorene sisteme centralnog grijanja snage do 200 kW
- Spremno za montažu i serijski opremljeno sa: manometrom s automatskim zapornim ventilom, brzim odzračnikom s automatskim zapornim ventilom i sigurnosnim ventilom 3 bara
- EPS izolacija 20 mm (prema DIN 4102-B2)
- Kotlovski priključak: vanjski navoj R 1"

860 200 DD

Čelična konzola K4a DD za sigurnosnu grupu SG/I 200 DD



- Montažna jedinica za zatvorene sisteme centralnog grijanja snage do 200 kW
- Priključci manometra i odzračnika: unutarnji navoj G 3/8"
- Priključak za sigurnosni ventil: vanjski navoj R 1"
- Kotlovski priključak: vanjski navoj R 1"

860 314

EPS izolacija za sigurnosne grupe (K2a-K5a)



- EPS izolacija 20 mm (prema DIN 4102-B2) za MIK sigurnosne grupe

IZOLEPS-SG

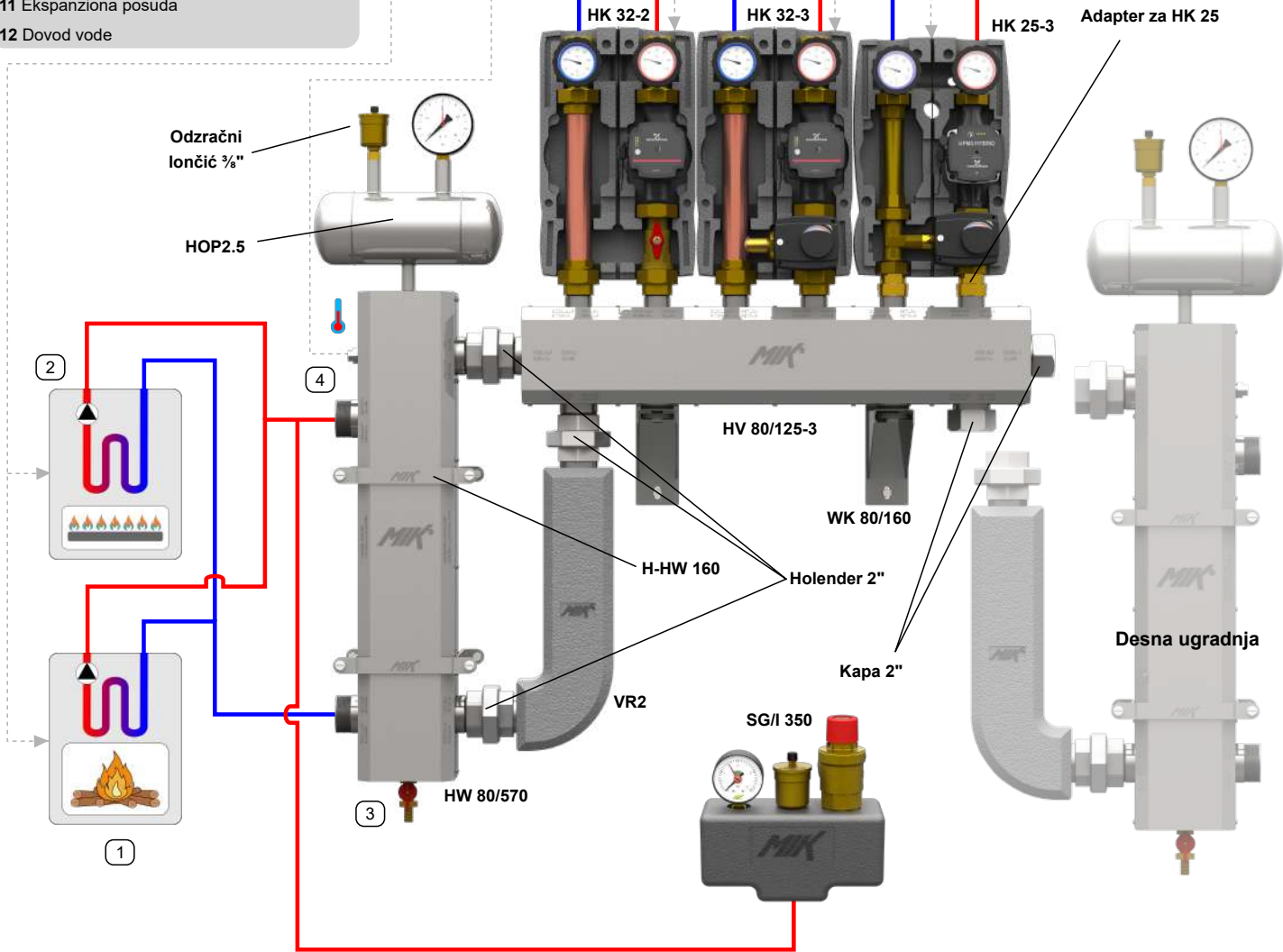
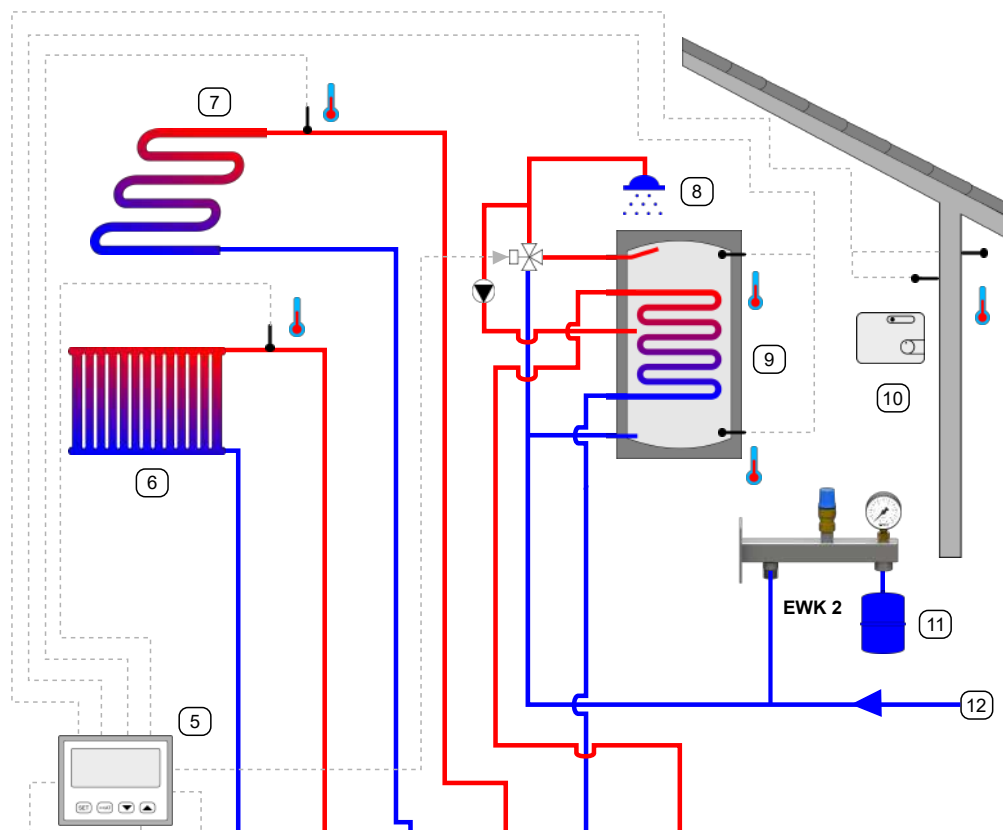
Sigurnosni ventil SVH/E 1" 3 bara



- Primjena u sustavima centralnog grijanja toplinske snage do 200 kW
- Maksimalni tlak: 3 bara
- Ulazni priključak: unutarnji navoj G 1"
- Izlazni priključak: unutarnji navoj G 1 1/4"

SVH/E 1-3B

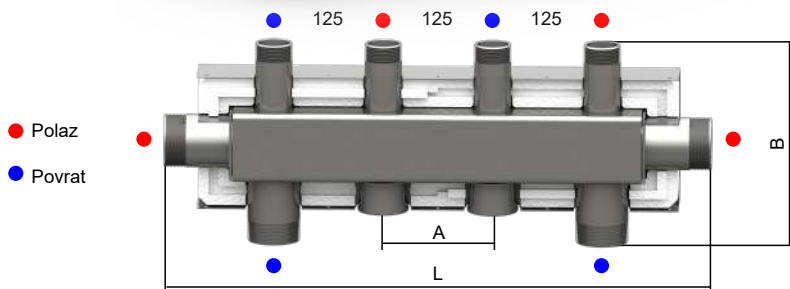
- HV 80/125-3 MIK kotlovski razdjelnik sa kapama 2" (843 103)
- HW 80/570 MIK hidraulička skretnica (600 080)
- HK 32-2 Pumpni set za grijanje (871 002)
- HK 32-3 Pumpni set za grijanje (871 003)
- HK 25-3 Pumpni set za grijanje (870 003)
- EWK 2 MIK Zidna konzola za ekspanzionu posudu za sanitarnu vodu (860 135)
- SG/I 350 MIK Kotlovska sigurnosna grupa (860 350)
- HOP2.5 MIK horizontalna održačna posuda (830 001)
- VR2 Spojna cijev s holenderima 2" (600 085)
- Adapter za HK 25 (870 060)
- Održačni lončić ½" (MINIVENT MV10R)
- H-HW 160 MIK Zidni nosač (850 101)
- WK 80/160 MIK Konzolni zidni nosač (840 010)
- 1 Peć na kruta goriva
- 2 Plinski bojler
- 3 Ispusna slavina
- 4 Osjetnik temperature
- 5 Regulacija
- 6 Potrošački krug radijatorskog grijanja
- 7 Potrošački krug podnog grijanja
- 8 Korištenje sanitarne vode
- 9 Spremnik sanitarne vode
- 10 Sobni termostat
- 11 Ekspanziona posuda
- 12 Dovod vode



Kotlovski kombinirani polazno-povratni razdjelnik HV 80/125

Za toplinsku snagu do 165 kW kod temperaturne razlike 20 °C i protoka 7,3 m³/h

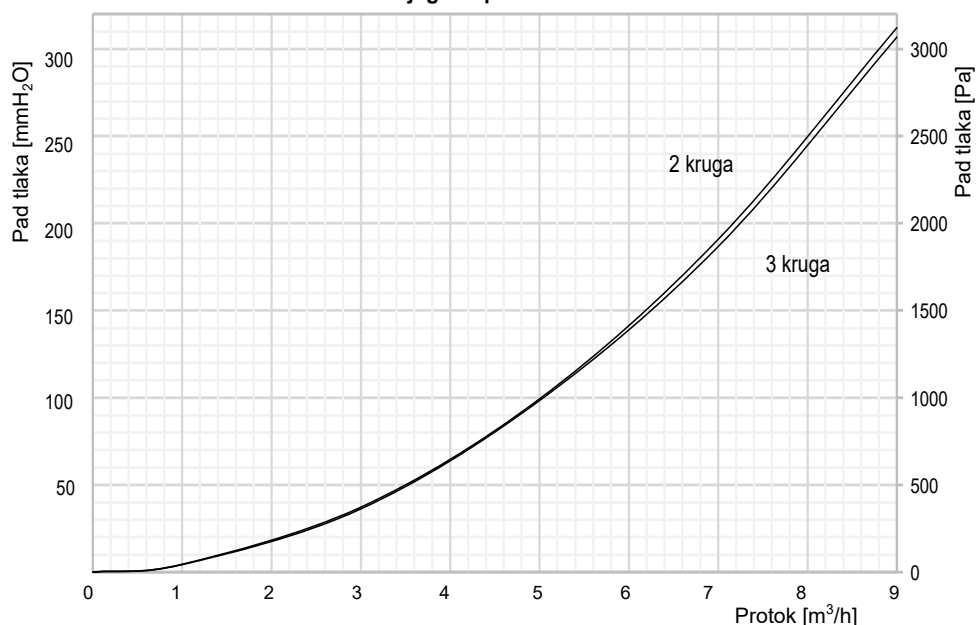
- 2 do 6 ogrjevnih/rashladnih krugova
- Lijeva i desna ugradnja primarnog kotlovskog kruga
- Gornja ugradnja potrošačkih krugova
- Priklučci polaznog i povratnog voda smješteni jedni uz druge
- Komora polaznog voda smještena unutar komore povratnog voda
- Materijal: ugljični čelik S235
- Komore zaštićene cink lamelama flZn-nc-480h (prema DIN EN ISO 10683)
- Opremljeno izolacijom za grijanje ili hlađenje i oplatom od pocinčanog lima 0,6 mm
- Oznake polaznog/povratnog voda utisnute na pocinčanom plaštu
- Dolazi u kompletu sa dvije kape 2"



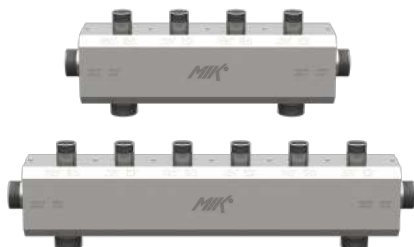
Tehničke karakteristike

| | |
|---------------------------------------|----------------------------|
| Kotlovski priključci | vanjski navoj R 2" |
| Potrošački priključci | vanjski navoj R 1 1/4" |
| Izolacija _{grijanje} | EPS 35 mm (DIN 4102-B2) |
| Izolacija _{hlađenje} | FEF 19 mm (EN 14304) |
| Max. radna temperatura _{EPS} | 90 °C |
| Max. radna temperatura _{FEF} | 85 °C |
| Max. radni tlak | 6 bara |
| K _{vs} vrijednost | 49,9 |
| Razmak priključaka | 125 mm |
| Visina instalacije, B | 230 mm |
| Visina izolacije | 155 mm |
| Proizvedeno u skladu s | 2014/68/EU |

Dijagram pada tlaka



| Tip | Ugradbena duljina L [mm] | Razmak oslonca A [mm] | Broj krugova grijanja | Broj artikla |
|-------------|--------------------------|-----------------------|-----------------------|----------------|
| HV 80/125-2 | 625 | 125 | 2 | 843 102 |
| HV 80/125-3 | 875 | 375 | 3 | 843 103 |
| HV 80/125-4 | 1125 | 625 | 4 | 843 104 |
| HV 80/125-5 | 1375 | 625 | 5 | 843 105 |
| HV 80/125-6 | 1625 | 875 | 6 | 843 106 |



MIK Konzolni zidni nosač WK 80

- Udaljenost sredine razdjelnika od zida 160 ili 220 mm
- Galvanski pocinčano (HRN EN ISO 2081) i kromatirano (DIN 50962)
- Komplet uključuje vijke, tiple, podložne pločice i prigušne elemente
- Pakiranje 2 kom.
- Broj artikla: **840 010** (160 mm)
840 011 (220 mm)



MIK Nogica promijenjive visine SKL 80

- Promjenjiva visina nogice 450-660 mm ili 650-900 mm
- Galvanski pocinčano (HRN EN ISO 2081) i kromatirano (DIN 50962)
- Komplet uključuje vijke, tiple, podložne pločice i prigušne elemente
- Pakiranje 1 kom.
- Broj artikla: **840 015** (450-660 mm)
840 016 (650-900 mm)



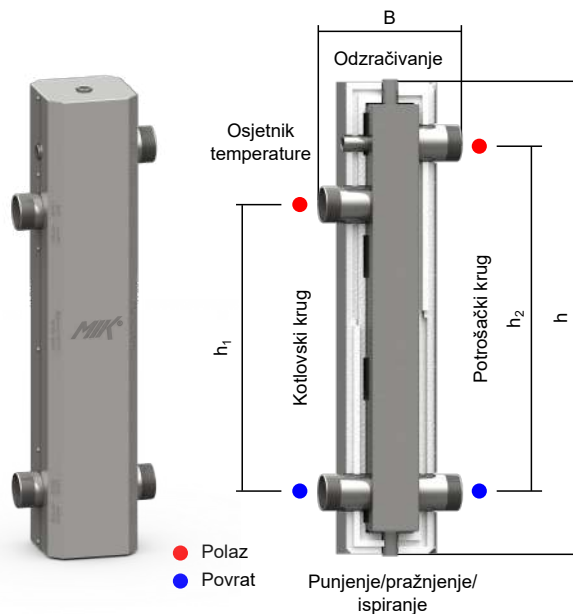
Hidraulička skretnica HW 80/570

Protoci do 8 m³/h

- Materijal: ugljični čelik S235
- Komora zaštićena cink lamelama flZn-nc-480h (prema DIN EN ISO 10683)
- Opremljeno izolacijom za grijanje ili hlađenje i oplatom od pocinčanog lima 0,6 mm
- Oznake polaznog/povratnog voda i primarnog/sekundarnog kruga utisnute na pocinčanom plaštu
- Priključci za odzračivanje (gornji) i ispiranje/pražnjenje/punjenje (donji)
- Priključak za osjetnik temperature

Tehničke karakteristike

| | |
|---------------------------------------|-------------------------|
| Kotlovski priključci | vanjski navoj R 2" |
| Potrošački priključci | vanjski navoj R 2" |
| Izolacija _{grijanje} | EPS 35 mm (DIN 4102-B2) |
| Izolacija _{hlađenje} | FEF 19 mm (EN 14304) |
| Max. radna temperatura _{EPS} | 90 °C |
| Max. radna temperatura _{FEF} | 85 °C |
| Max. radni tlak | 6 bara |
| Odzračivanje | unutarnji navoj G 1/2" |
| Osjetnik temperature | unutarnji navoj G 1/2" |
| Punjenje/pražnjenje/ispiranje | unutarnji navoj G 1/2" |



| Tip | Ugradbena visina h [mm] | Ugradbena širina B [mm] | Udaljenost kotlovskih priključaka h ₁ [mm] | Udaljenost potrošačkih priključaka h ₂ [mm] | Broj artikla |
|-----------|-------------------------|-------------------------|---|--|----------------|
| HW 80/570 | 778 | 230 | 470 | 570 | 600 080 |

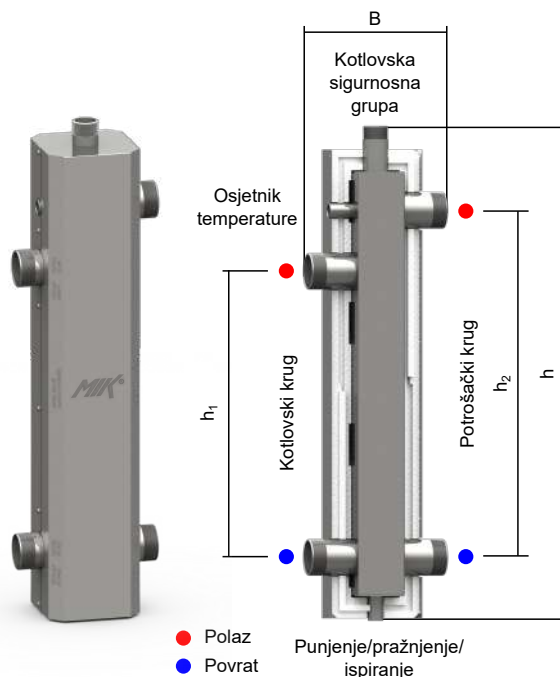
Hidraulička skretnica HW 80/570A

Protoci do 8 m³/h

- Materijal: ugljični čelik S235
- Komora zaštićena cink lamelama flZn-nc-480h (prema DIN EN ISO 10683)
- Opremljeno izolacijom za grijanje ili hlađenje i oplatom od pocinčanog lima 0,6 mm
- Oznake polaznog/povratnog voda i primarnog/sekundarnog kruga utisnute na pocinčanom plaštu
- Priključci za punjenje/pražnjenje/ispiranje i osjetnik temperature
- Priključak za kotlovsku sigurnosnu grupu

Tehničke karakteristike

| | |
|---------------------------------------|-------------------------|
| Kotlovski priključci | vanjski navoj R 2" |
| Potrošački priključci | vanjski navoj R 2" |
| Izolacija _{grijanje} | EPS 35 mm (DIN 4102-B2) |
| Izolacija _{hlađenje} | FEF 19 mm (EN 14304) |
| Max. radna temperatura _{EPS} | 90 °C |
| Max. radna temperatura _{FEF} | 85 °C |
| Max. radni tlak | 6 bara |
| Kotlovska sigurnosna grupa | vanjski navoj G 1 1/4" |
| Osjetnik temperature | unutarnji navoj G 1/2" |
| Punjenje/pražnjenje/ispiranje | unutarnji navoj G 1/2" |



| Tip | Ugradbena visina h [mm] | Ugradbena širina B [mm] | Udaljenost kotlovskih priključaka h ₁ [mm] | Udaljenost potrošačkih priključaka h ₂ [mm] | Broj artikla |
|------------|-------------------------|-------------------------|---|--|----------------|
| HW 80/570A | 813 | 230 | 470 | 570 | 600 081 |

MIK Zidni nosač H-HW

- Udaljenost sredine skretnice od zida 160 ili 220 mm
- Galvanski pocinčano (HRN EN ISO 2081) i kromatirano (DIN 50962)
- Komplet uključuje vijke i tiple
- Pakiranje 2 kom.
- Broj artikla: **850 101** (160 mm)
850 102 (220 mm)



Kotlovska sigurnosna grupa sa izolacijom SG/I 350



- Montažna jedinica za zatvorene sisteme centralnog grijanja snage do 350 kW
- Spremno za montažu i serijski opremljeno sa: manometrom s automatskim zapornim ventilom, brzim odzračnikom s automatskim zapornim ventilom i sigurnosnim ventilom 3 bara
- EPS izolacija 20 mm (prema DIN 4102-B2)
- Kotlovski priključak: unutarnji navoj G 1 ¼"

Šifra artikla

860 350

Čelična konzola K5a za sigurnosnu grupu SG/I 350



- Montažna jedinica za zatvorene sisteme centralnog grijanja snage do 350 kW
- Priključci manometra i odzračnika: unutarnji navoj G ¾"
- Priključak za sigurnosni ventil: vanjski navoj R 1 ¼"
- Kotlovski priključak: unutarnji navoj G 1 ¼"

860 215

Kotlovska sigurnosna grupa sa izolacijom SG/I 350 DD



- Montažna jedinica za zatvorene sisteme centralnog grijanja snage do 350 kW
- Spremno za montažu i serijski opremljeno sa: manometrom s automatskim zapornim ventilom, brzim odzračnikom s automatskim zapornim ventilom i sigurnosnim ventilom 3 bara
- EPS izolacija 20 mm (prema DIN 4102-B2)
- Kotlovski priključak: vanjski navoj R 1 ¼"

860 350 DD

Čelična konzola K5a DD za sigurnosnu grupu SG/I 350 DD



- Montažna jedinica za zatvorene sisteme centralnog grijanja snage do 350 kW
- Priključci manometra i odzračnika: unutarnji navoj G ¾"
- Priključak za sigurnosni ventil: vanjski navoj R 1 ¼"
- Kotlovski priključak: vanjski navoj R 1 ¼"

860 315

Sigurnosni ventil SVH/E 1 ¼" 3 bara



- Primjena u sustavima centralnog grijanja toplinske snage do 350 kW
- Maksimalni tlak: 3 bara
- Ulazni priključak: unutarnji navoj G 1 ¼"
- Izlazni priključak: unutarnji navoj G 1 ½"

SVH/E 5/4-3B

Spojna cijev VR 2"



- Priključci: vanjski navoj R 2"
- Razmak priključaka l = 422 mm
- Dolazi u kompletu s izolacijom (DIN EN 4102-B2) i 3 komada holendera 2"

600 085

Holender G 2"



- Komplet:
 - Adapter vanjski navoj G 2 ¾"/unutarnji navoj G 2"
 - Brtva
 - Adapter unutarnji navoj G 2"
 - G 2 ¾" matica

HOL-2"

Kapa G 2"



- G 2" kapa

HOLKAPA-2"

Adapter set priključaka za DN25 pumpne setove



- Adapter DN32 na DN25 za spajanje pumpnih setova HK 25
- Komplet:
 - Brtva
 - Sigurnosni prsten
 - Spojna matica G 1 ½"
 - Redukcija G 1 ¼" na maticu 1 ½"

870 060

Kotlovski kombinirani polazno-povratni razdjelnik HV

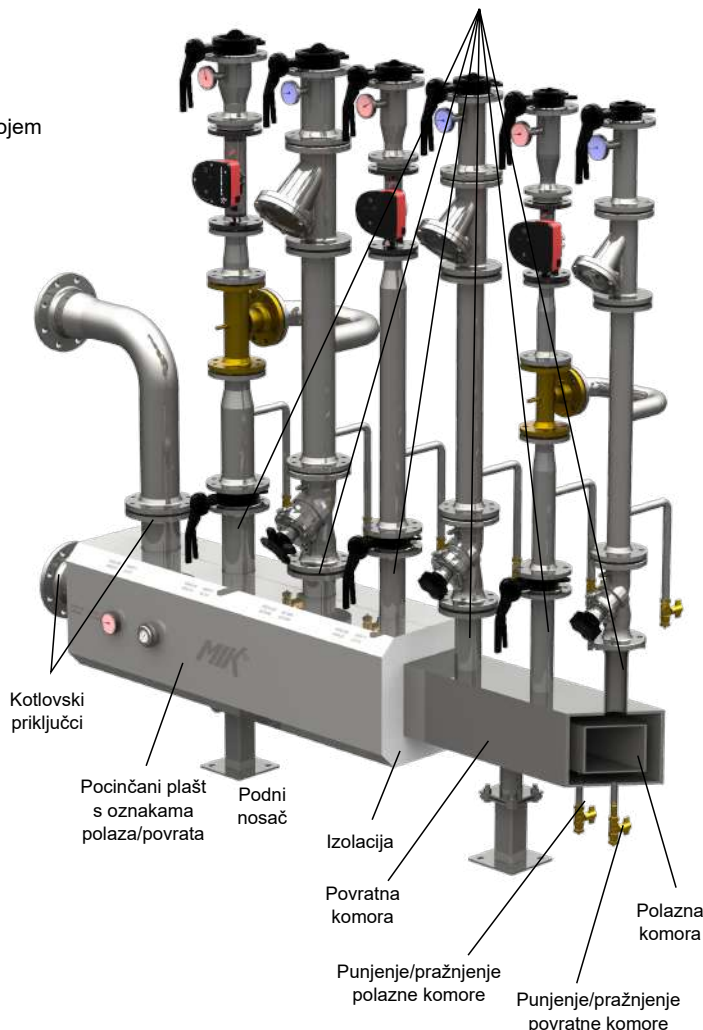
Za toplinsku snagu do 5980 kW kod temperaturne razlike 20 °C i protoka do 264,3 m³/h

- Materijal: ugljični čelik S235
- Kompaktna izvedba s komorom polaznog voda smještenom unutar komore povratnog voda
- Priklučci polaznog i povratnog voda smješteni jedni uz druge
- Varijabilne pozicije ugradnje kotlovskog kruga
- Gornja i/ili donja ugradnja potrošačkih krugova
- Razdjelnik je serijski opremljen priključcima sa unutarnjim cijevnim navojem za pražnjenje polazne i povratne komore
- Mogući dodatni priključci za osjetnike temperature/manometre
- Razdjelnik opremljen izolacijom i oplatom od pocinčanog lima 1 mm s utisnutim oznakama polaznog/povratnog voda
- Razdjelnik zaštićen temeljnim premazom na bazi cinka narančaste boje (RAL2004) prema ISO 12944
- Razdjelnik ispitan tlačnom probom na 12 bara, radni tlak max. 6 bara
- Razdjelnik opremljen zidnim/podnim nosačima

Potrošački priključci:
polazni i povratni priključci jedni uz druge

Tehničke karakteristike

| | |
|---|--|
| Kotlovski priključci | varijabilni |
| Potrošački priključci | varijabilni |
| Moguće izolacije: | |
| Polistiren 25/35 mm | EPS 25/35 mm (DIN 4102-B2) |
| Max. radna temperatura _{EPS} | 90 °C |
| Paronepropusna pjena | FEF 19 mm (EN 14304) |
| Max. radna temperatura _{FEF} | 85 °C |
| Kamena vuna 50/100 mm | MW-EN 13162-T6-WL(P)- AF30-SD20-CP5 |
| Max. radna temperatura _{kamena vuna} | 110 °C |
| Max. radni tlak | 6 bara |
| Razmak priključaka | varijabilni |
| Proizvedeno u skladu s | 2014/68/EU |

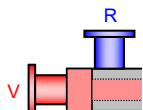


| Tip | Dimenzije priključaka razdjelnika | Max. dimenzije priključaka razdjelnika | Protok radnog medija | Toplinska snaga pri Δt=20°C |
|--------|-----------------------------------|--|-------------------------------|-----------------------------|
| HV 60 | DN32 | DN40 | 3,3 m ³ /h | 75 kW |
| HV 80 | DN40 | DN50 | 5,3 - 7,3 m ³ /h | 120 - 165 kW |
| HV 100 | DN50 | DN65 | 8,5 - 11 m ³ /h | 190 - 245 kW |
| HV 120 | DN65 | DN80 | 14 - 17,8 m ³ /h | 315 - 400 kW |
| HV 160 | DN80 | DN100 | 19,3 - 31,8 m ³ /h | 435 - 720 kW |
| HV 200 | DN100 | DN125 | 32,5 - 42 m ³ /h | 735 - 950 kW |
| HV 250 | DN125 | DN150 | 49 - 71,8 m ³ /h | 1110 - 1625 kW |
| HV 300 | DN150 | DN200 | 71,8 - 118 m ³ /h | 1625 - 2675 kW |
| HV 350 | DN200 | DN250 | 121,5 - 138 m ³ /h | 2750 - 3130 kW |
| HV 400 | DN250 | DN300 | 181,5 m ³ /h | 4110 kW |
| HV 450 | DN300 | DN350 | 251,8 m ³ /h | 5700 kW |
| HV 500 | DN350 | DN400 | 264,3 m ³ /h | 5980 kW |

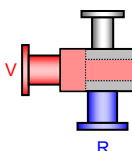
Izvedbe kod kojih su mogući maksimalni priključci razdjelnika:

- Broj priključaka maksimalnih dimenzija ograničen na 2

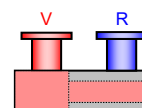
SO

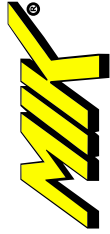


SU



V





Upit/narudžba razdjelnika: Kotlovski kombinirani polazno-povratni razdjelnici HV

| Veličina komore A | Dimenzije priključaka razdjelnika | Max. dimenzije priključaka razdjelnika | Protok radnog medija | Toplinska snaga pri $\Delta t=20^{\circ}\text{C}$ |
|------------------------------|-----------------------------------|--|-------------------------------|---|
| <input type="checkbox"/> 60 | DN32 | DN40 | 3,3 m ³ /h | 75 kW |
| <input type="checkbox"/> 80 | DN40 | DN50 | 5,3 - 7,3 m ³ /h | 120 - 165 kW |
| <input type="checkbox"/> 100 | DN50 | DN65 | 8,5 - 11 m ³ /h | 190 - 245 kW |
| <input type="checkbox"/> 120 | DN65 | DN80 | 14 - 17,8 m ³ /h | 315 - 400 kW |
| <input type="checkbox"/> 160 | DN80 | DN100 | 19,3 - 31,8 m ³ /h | 435 - 720 kW |
| <input type="checkbox"/> 200 | DN100 | DN125 | 32,5 - 42 m ³ /h | 735 - 950 kW |
| <input type="checkbox"/> 250 | DN125 | DN150 | 49 - 71,8 m ³ /h | 1110 - 1625 kW |
| <input type="checkbox"/> 300 | DN150 | DN200 | 71,8 - 118 m ³ /h | 1625 - 2675 kW |
| <input type="checkbox"/> 350 | DN200 | DN250 | 121,5 - 138 m ³ /h | 2750 - 3130 kW |
| <input type="checkbox"/> 400 | DN250 | DN300 | 181,5 m ³ /h | 4110 kW |
| <input type="checkbox"/> 450 | DN300 | DN350 | 251,8 m ³ /h | 5700 kW |
| <input type="checkbox"/> 500 | DN350 | DN400 | 264,3 m ³ /h | 5980 kW |

Izvedbe kod kojih su mogući maksimalni priključni razdjelnici:

SO

SU

V

Duljina razdjelnika mm

Maksimalni pretlak bar

Max. temperatura °C

Izbor izolacije:

Oplata od pocinčanog lima

polistiren EPS 25 mm (DIN 4102-B2) - samo za HV60

polistiren EPS 35 mm (DIN 4102-B2) - samo za HV80

kamena vuna (MW-EN 13162-T6-WL(P)-AF30-SD20-CP5)

50 mm 100 mm

paronepropusna FEF 19 mm (EN 14304)

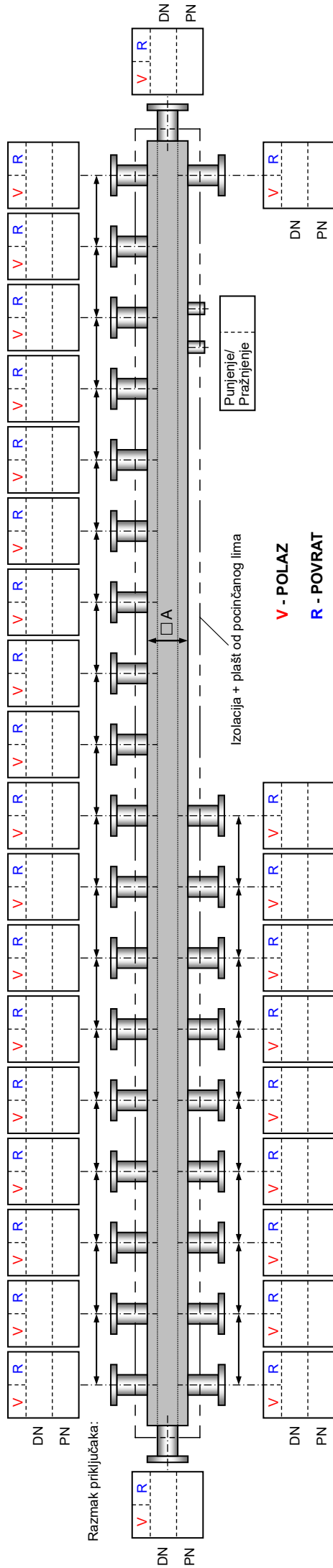
Zidni nosač _____ mm

A = mm
(Za HV 80-120, A = 160 ili 220 mm)

Podni nosač _____ mm

H = mm

Broj priključaka maksimalnih dimenzija ograničen na 2.



NAPOMENE:

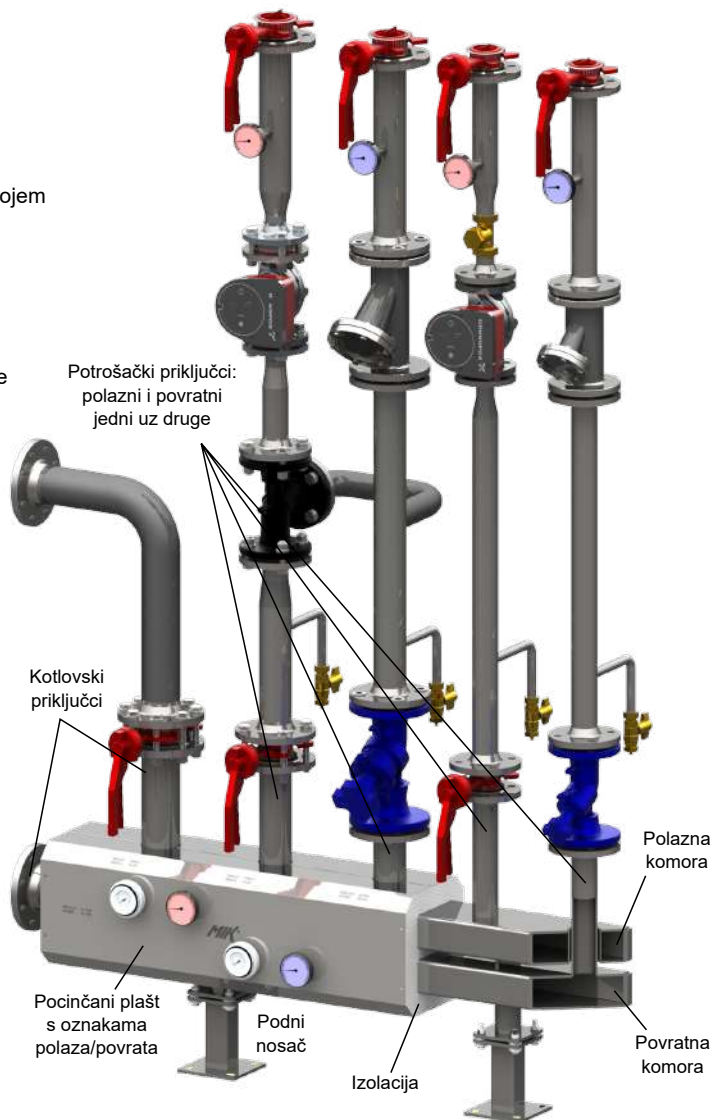
Kotlovski kombinirani polazno-povratni razdjelnik s termički razdvojenim komorama HVI

Za toplinsku snagu do 5955 kW kod temperaturne razlike 20 °C i protoka do 263 m³/h

- Materijal: ugljični čelik S235
- Kompaktna izvedba s termički razdvojenim komorama polaza i povrata
- Priključci polaznog i povratnog voda smješteni jedni uz druge
- Varijabilne pozicije ugradnje kotlovskog kruga
- Gornja i/ili donja ugradnja potrošačkih krugova
- Razdjelnik je serijski opremljen priključcima sa unutarnjim cijevnim navojem za pražnjenje polazne i povratne komore
- Mogući dodatni priključci za osjetnike temperature/manometre
- Razdjelnik opremljen izolacijom i oplatom od pocinčanog lima 1 mm s utisnutim oznakama polaznog/povratnog voda
- Razdjelnik zaštićen temeljnim premazom na bazi cinka narančaste boje (RAL2004) prema ISO 12944
- Razdjelnik ispitan tlačnom probom na 12 bara, radni tlak max. 6 bara
- Razdjelnik opremljen zidnim/podnim nosačima

Tehničke karakteristike

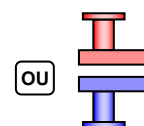
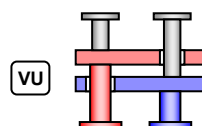
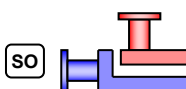
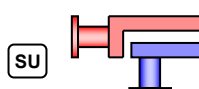
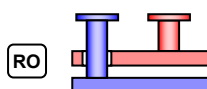
| | |
|---|------------------------------------|
| Kotlovski priključci | varijabilni |
| Potrošački priključci | varijabilni |
| Moguće izolacije: | |
| Polistiren 35 mm | EPS 35 mm (DIN 4102-B2) |
| Max. radna temperatura _{EPS} | 90 °C |
| Paronepropusna pjena | FEF 19 mm (EN 14304) |
| Max. radna temperatura _{FEF} | 85 °C |
| Kamena vuna 50/100 mm | MW-EN 13162-T6-WL(P)-AF30-SD20-CP5 |
| Max. radna temperatura _{kamena vuna} | 110 °C |
| Max. radni tlak | 6 bara |
| Razmak priključaka | varijabilni |
| Proizvedeno u skladu s | 2014/68/EU |

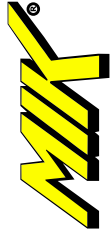


| Tip | Dimenzije priključaka razdjelnika | Max. dimenzije priključaka razdjelnika | Protok radnog medija | Toplinska snaga pri Δt=20°C |
|---------|-----------------------------------|--|------------------------------|-----------------------------|
| HVI 80 | DN25 | DN40 | 2,3 - 3,3 m ³ /h | 50 - 75 kW |
| HVI 100 | DN32 | DN50 | 4 - 6,5 m ³ /h | 90 - 150 kW |
| HVI 120 | DN50 | DN65 | 8,5 - 13 m ³ /h | 190 - 290 kW |
| HVI 160 | DN65 | DN80 | 14 - 19,3 m ³ /h | 315 - 435 kW |
| HVI 200 | DN80 | DN100 | 19,3 - 32 m ³ /h | 435 - 725 kW |
| HVI 250 | DN100 | DN125 | 32 - 49 m ³ /h | 725 - 1100 kW |
| HVI 300 | DN125 | DN200 | 49 - 86 m ³ /h | 1100 - 1950 kW |
| HVI 400 | DN150 | DN200 | 71,8 - 120 m ³ /h | 1625 - 2700 kW |
| HVI 500 | DN200 | DN300 | 120 - 263 m ³ /h | 2700 - 5955 kW |

Izvedbe kod kojih su mogući maksimalni priključci razdjelnika:

- Broj priključaka maksimalnih dimenzija ograničen na 2





Upit/narudžba razdjelnika:

Kotlovski kombinirani polazno-povratni razdjelnici s termički razdvojenim komorama HVI

| Veličina komore A | Dimenzije priključaka razdjelnika | Max. dimenzije priključaka razdjelnika | Protok radnog medija | Toplinska snaga pri $\Delta t=20^{\circ}\text{C}$ |
|------------------------------|-----------------------------------|--|------------------------------|---|
| <input type="checkbox"/> 80 | DN25 | DN40 | 2,3 - 3,3 m ³ /h | 50 - 75 kW |
| <input type="checkbox"/> 100 | DN32 | DN50 | 4 - 6,5 m ³ /h | 90 - 150 kW |
| <input type="checkbox"/> 120 | DN50 | DN65 | 8,5 - 13 m ³ /h | 190 - 290 kW |
| <input type="checkbox"/> 160 | DN65 | DN80 | 14 - 19,3 m ³ /h | 315 - 435 kW |
| <input type="checkbox"/> 200 | DN80 | DN100 | 19,3 - 32 m ³ /h | 435 - 725 kW |
| <input type="checkbox"/> 250 | DN100 | DN125 | 32 - 49 m ³ /h | 725 - 1100 kW |
| <input type="checkbox"/> 300 | DN125 | DN200 | 49 - 86 m ³ /h | 1100 - 1950 kW |
| <input type="checkbox"/> 400 | DN150 | DN200 | 71,8 - 120 m ³ /h | 1625 - 2700 kW |
| <input type="checkbox"/> 500 | DN200 | DN300 | 120 - 263 m ³ /h | 2700 - 5955 kW |

| | |
|---------------------|--------------------------|
| Duljina razdjelnika | <input type="text"/> mm |
| Maksimalni pretlak | <input type="text"/> bar |
| Max. temperatura | <input type="text"/> °C |

Izbor izolacije:

Oplata od pocinčanog lima

polistiren EPS 35 mm (DIN 4102-B2) - samo za HVI80

kamena vuna (MW-EN 13162-T6-WL(P)-AF30-SD20-CP5)

50 mm 100 mm

paronepropusna FEF 19 mm (EN 14304)

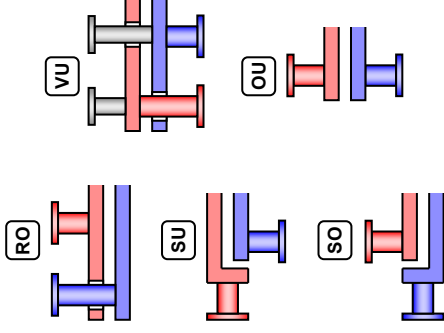
Zidni nosač

A = mm
(Za HVI 80-120, A = 160 ili 220 mm)

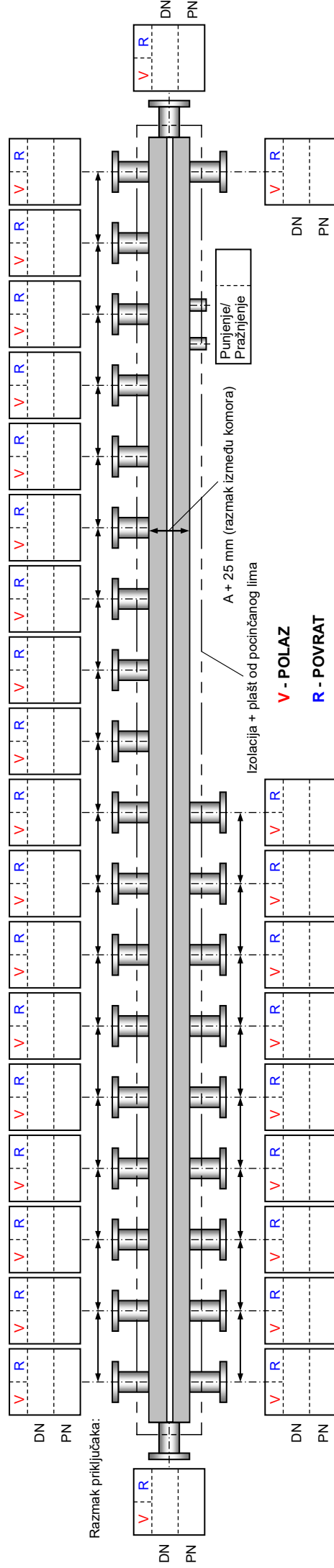
Podni nosač

H = mm

Izvedbe kod kojih su mogući maksimalni priključni razdjelnici:



Broj priključaka maksimalnih dimenzija ograničen na 2.

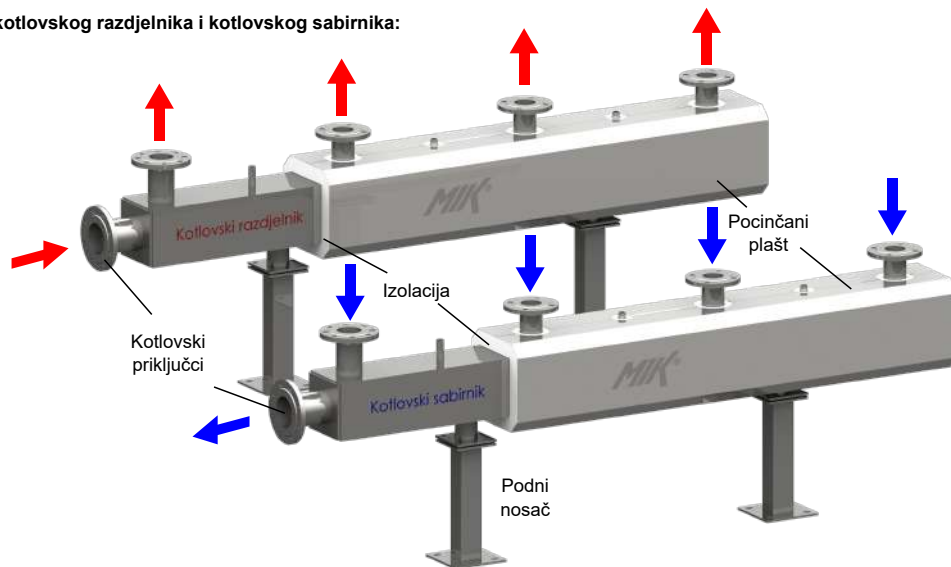


NAPOMENE:

Kotlovski jednokomorni razdjelnik HVE

Za toplinsku snagu do 9845 kW kod temperaturne razlike 20 °C i protoka do 435 m³/h

Prikaz kotlovskog razdjelnika i kotlovskog sabirnika:

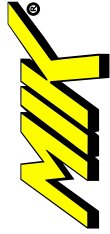


- Materijal: ugljični čelik S235
- Varijabilne pozicije ugradnje kotlovskog kruga
- Gornja i/ili donja ugradnja potrošačkih krugova
- Razdjelnik je serijski opremljen priključcima sa unutarnjim cijevnim navojem za pražnjenje
- Mogući dodatni priključci za osjetnike temperature/manometre
- Razdjelnik opremljen izolacijom i oplatom od pocinčanog lima 1 mm
- Razdjelnik zaštićen temeljnim premazom na bazi cinka narančaste boje (RAL2004) prema ISO 12944
- Razdjelnik ispitan tlačnom probom na 12 bara, radni tlak max. 6 bara
- Razdjelnik opremljen zidnim/podnim nosačima

Tehničke karakteristike

| | |
|---|------------------------------------|
| Kotlovski priključci | varijabilni |
| Potrošački priključci | varijabilni |
| Moguće izolacije: | |
| Polistiren 35 mm | EPS 35 mm (DIN 4102-B2) |
| Max. radna temperatura _{EPS} | 90 °C |
| Paronepropusna pjena | FEF 19 mm (EN 14304) |
| Max. radna temperatura _{FEF} | 85 °C |
| Kamena vuna 50/100 mm | MW-EN 13162-T6-WL(P)-AF30-SD20-CP5 |
| Max. radna temperatura _{kamena vuna} | 110 °C |
| Max. radni tlak | 6 bara |
| Razmak priključaka | varijabilni |
| Proizvedeno u skladu s | 2014/68/EU |

| Tip | Dimenzije priključaka razdjelnika | Protok radnog medija | Toplinska snaga pri $\Delta t=20^{\circ}\text{C}$ |
|---------|-----------------------------------|-------------------------|---|
| HVE 80 | DN50 | 8,5 m ³ /h | 195 kW |
| HVE 100 | DN65 | 14 m ³ /h | 315 kW |
| HVE 120 | DN80 | 19,3 m ³ /h | 435 kW |
| HVE 160 | DN125 | 49 m ³ /h | 1110 kW |
| HVE 200 | DN150 | 71,8 m ³ /h | 1625 kW |
| HVE 250 | DN200 | 121,5 m ³ /h | 2750 kW |
| HVE 300 | DN250 | 191,8 m ³ /h | 4340 kW |
| HVE 350 | DN300 | 271,3 m ³ /h | 6140 kW |
| HVE 400 | DN300 | 271,3 m ³ /h | 6140 kW |
| HVE 450 | DN350 | 329,5 m ³ /h | 7460 kW |
| HVE 500 | DN400 | 435 m ³ /h | 9845 kW |

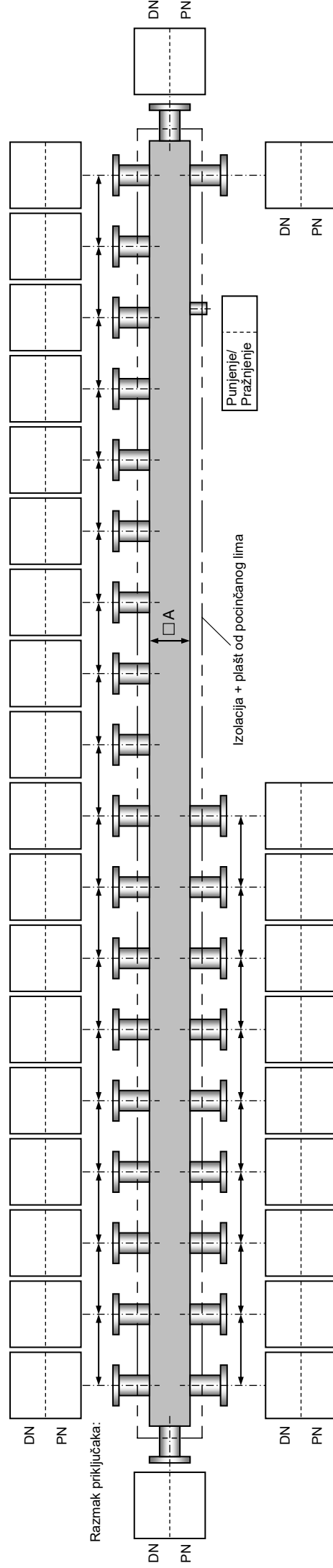


Upit/narudžba razdjelnika: Kotlovski jednokomorni razdjelnici HVE

| Veličina komore A | Dimenzije priključaka razdjelnika | Protok radnog medija | Toplinska snaga pri $\Delta t=20^{\circ}\text{C}$ |
|------------------------------|-----------------------------------|-------------------------|---|
| <input type="checkbox"/> 80 | DN50 | 8,5 m ³ /h | 195 kW |
| <input type="checkbox"/> 100 | DN65 | 14 m ³ /h | 315 kW |
| <input type="checkbox"/> 120 | DN80 | 19,3 m ³ /h | 435 kW |
| <input type="checkbox"/> 160 | DN125 | 49 m ³ /h | 1110 kW |
| <input type="checkbox"/> 200 | DN150 | 71,8 m ³ /h | 1625 kW |
| <input type="checkbox"/> 250 | DN200 | 121,5 m ³ /h | 2750 kW |
| <input type="checkbox"/> 300 | DN250 | 191,8 m ³ /h | 4340 kW |
| <input type="checkbox"/> 350 | DN300 | 271,3 m ³ /h | 6140 kW |
| <input type="checkbox"/> 400 | DN300 | 271,3 m ³ /h | 6140 kW |
| <input type="checkbox"/> 450 | DN350 | 329,5 m ³ /h | 7460 kW |
| <input type="checkbox"/> 500 | DN400 | 435 m ³ /h | 9845 kW |

| | |
|--|---|
| <input type="checkbox"/> Zidni nosač A = <input type="text"/> mm (Za HVE 80-120, A = 160 ili 220 mm) | <input type="checkbox"/> Podni nosač H = <input type="text"/> mm |
|--|---|

| | |
|--|--|
| Duljina razdjelnika <input type="text"/> mm Maksimalni pretlak <input type="text"/> bar Max. temperatura <input type="text"/> °C Izbor izolacije: | <input type="checkbox"/> Oplata od pocinčanog lima <input type="checkbox"/> polistiren EPS 35 mm (DIN 4102-B2) - samo za HVE80 <input type="checkbox"/> kamena vuna (MW-EN 13162-T6-WL(P)-AF30-SDZ0-CP5) <input type="checkbox"/> 50 mm <input type="checkbox"/> 100 mm <input type="checkbox"/> paronepropusna FEF 19 mm (EN 14304) <input type="text"/> |
|--|--|

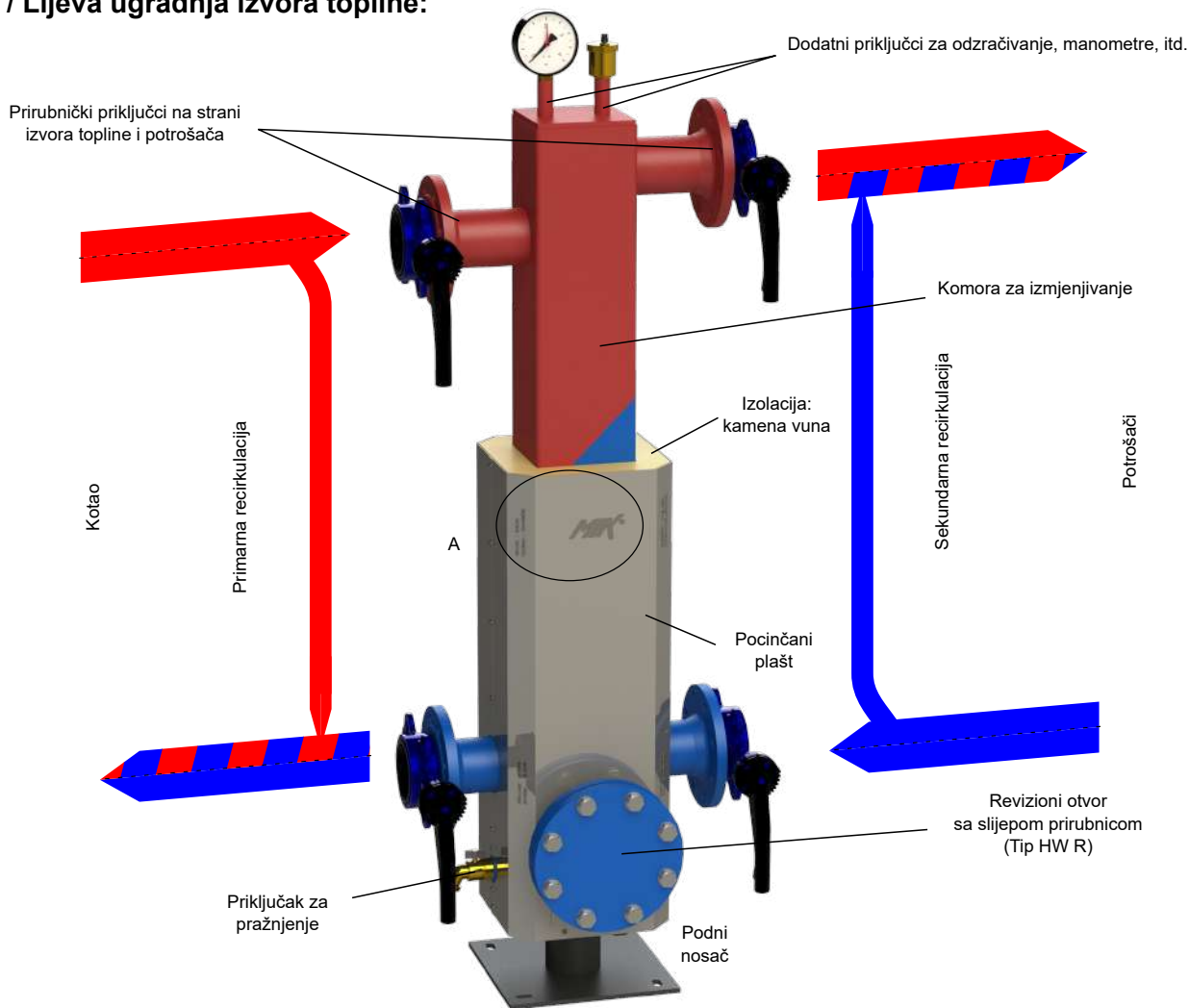


NAPOMENE:

Hidrauličke skretnice HW

Za toplinsku snagu do 6790 kW kod temperaturne razlike 20 °C i protoka do 300 m³/h

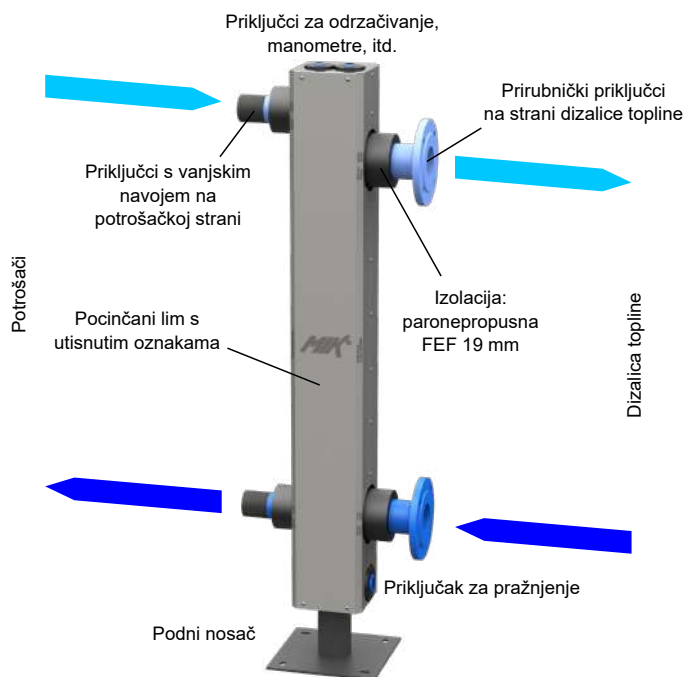
Grijanje / Lijeva ugradnja izvora topline:



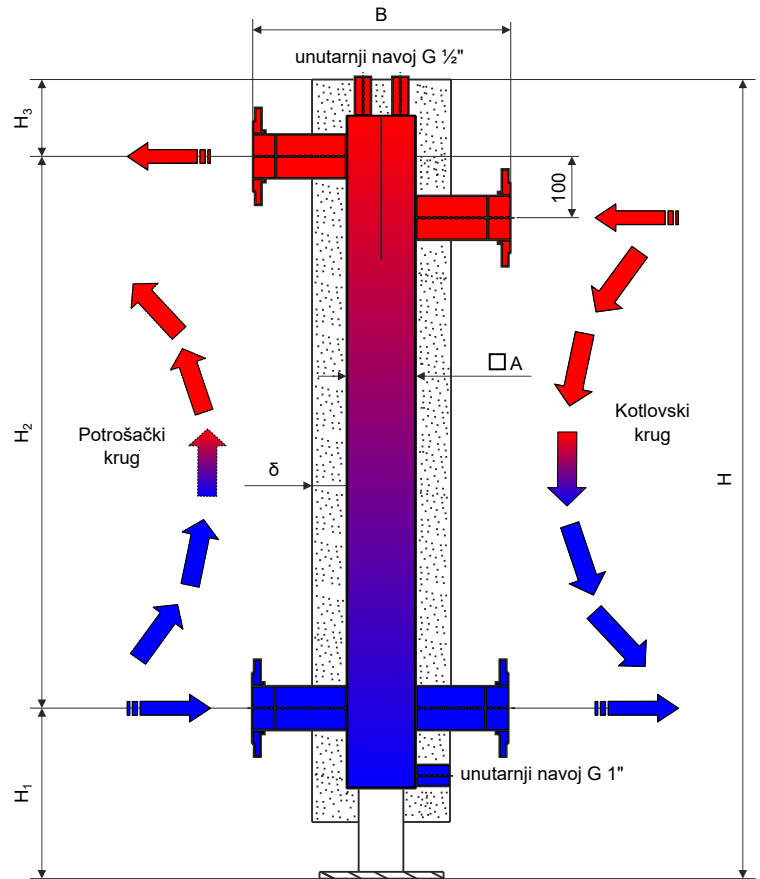
Detalj A:
Utisnute oznake na pocinčanom plaštu



Hlađenje / Desna ugradnja dizalice topline:



- Materijal: ugljični čelik S235
- Priključci kotlovsog i potrošačkog kruga smješteni na nasuprotnim bočnim stranama
- Zamaknuti priključci za efikasniju odzraku
- Moguće različite izvedbe priključaka (prirubnice/navojni priključak)
- Priključci za odzračivanje, ispušt, osjetnik temperature, itd. sa unutarnjim cijevnim navojem
- Skretnica antikorozivno zaštićena temeljnom bojom
- Opremljeno izolacijom za grijanje ili hlađenje i oplatom od pocinčanog lima 1 mm
- Izolacija za grijanje: kamena vuna 50/100 mm (MW-EN 13162-T6-WL(P)-AF30-SD20-CP5)
- Izolacija za hlađenje: paronepropusna FEF 19 mm prema EN 14304
- Skretnica ispitana tlačnom probom na 12 bara, radni tlak max. 6 bara
- Moguće varijante:
 - Hidraulička skretnica HW bez revizionog otvora
 - Hidraulička skretnica HW R s revizionim otvorom



| Tip | Kapacitet | | Dimenzije priključka | Dimenzije | | | | | | | | | | Broj artikla |
|----------|----------------------------|----------------------------------|----------------------|-----------|--------|--------|---------------------|---------------------|---------------------|--------|-------------------|-------------|-----------|--------------|
| | Protok [m ³ /h] | Toplinska snaga pri Δt=20°C [kW] | | A [mm] | B [mm] | H [mm] | H ₁ [mm] | H ₂ [mm] | H ₃ [mm] | δ [mm] | Otvor za čišćenje | Volumen [l] | | |
| HW 100 | 9 | 205 | DN50/PN6 | 100 | 400 | 950 | 335 | 500 | 115 | 50 | - | 8 | 600 100 | |
| HW 100 R | 9 | 205 | DN50/PN6 | 100 | 400 | 950 | 335 | 500 | 115 | 50 | DN65 | 8 | 600 100 R | |
| HW 120 | 12 | 270 | DN65/PN6 | 120 | 420 | 1370 | 345 | 900 | 125 | 50 | - | 18 | 600 120 | |
| HW 120 R | 12 | 270 | DN65/PN6 | 120 | 420 | 1370 | 345 | 900 | 125 | 50 | DN80 | 18 | 600 120 R | |
| HW 160 | 20 | 445 | DN80/PN6 | 160 | 460 | 1448 | 363 | 950 | 135 | 50 | - | 28 | 600 160 | |
| HW 160 R | 20 | 445 | DN80/PN6 | 160 | 460 | 1448 | 363 | 950 | 135 | 50 | DN125 | 28 | 600 160 R | |
| HW 200 | 28 | 630 | DN100/PN6 | 200 | 500 | 1538 | 378 | 1000 | 160 | 50 | - | 50 | 600 200 | |
| HW 200 R | 28 | 630 | DN100/PN6 | 200 | 500 | 1538 | 378 | 1000 | 160 | 50 | DN150 | 50 | 600 200 R | |
| HW 250 | 43 | 975 | DN125/PN6 | 250 | 750 | 1648 | 438 | 1000 | 210 | 100 | - | 78 | 600 250 | |
| HW 250 R | 43 | 975 | DN125/PN6 | 250 | 750 | 1648 | 438 | 1000 | 210 | 100 | DN200 | 78 | 600 250 R | |
| HW 300 | 64 | 1445 | DN150/PN6 | 300 | 800 | 1690 | 460 | 1000 | 230 | 100 | - | 120 | 600 300 | |
| HW 300 R | 64 | 1445 | DN150/PN6 | 300 | 800 | 1690 | 460 | 1000 | 230 | 100 | DN200 | 120 | 600 300 R | |
| HW 350 | 93 | 2095 | DN200/PN6 | 350 | 850 | 1816 | 544 | 1000 | 272 | 100 | - | 193 | 600 350 | |
| HW 350 R | 93 | 2095 | DN200/PN6 | 350 | 850 | 1816 | 544 | 1000 | 272 | 100 | DN200 | 193 | 600 350 R | |
| HW 400 | 126 | 2855 | DN250/PN6 | 400 | 900 | 2000 | 605 | 1100 | 295 | 100 | - | 281 | 600 400 | |
| HW 400 R | 126 | 2855 | DN250/PN6 | 400 | 900 | 2000 | 605 | 1100 | 295 | 100 | DN200 | 281 | 600 400 R | |
| HW 450 | 169 | 3825 | DN250/PN6 | 450 | 950 | 2000 | 605 | 1100 | 295 | 100 | - | 342 | 600 450 | |
| HW 450 R | 169 | 3825 | DN250/PN6 | 450 | 950 | 2000 | 605 | 1100 | 295 | 100 | DN200 | 342 | 600 450 R | |
| HW 500 | 213 | 4830 | DN300/PN6 | 500 | 1000 | 2170 | 640 | 1200 | 330 | 100 | - | 450 | 600 500 | |
| HW 500 R | 213 | 4830 | DN300/PN6 | 500 | 1000 | 2170 | 640 | 1200 | 330 | 100 | DN200 | 450 | 600 500 R | |
| HW 600 | 300 | 6790 | DN350/PN6 | 600 | 1100 | 2450 | 700 | 1400 | 350 | 100 | - | 670 | 600 600 | |
| HW 600 R | 300 | 6790 | DN350/PN6 | 600 | 1100 | 2450 | 700 | 1400 | 350 | 100 | DN200 | 670 | 600 600 R | |

MBI GmbH - primarni partner za distribuciju MIK proizvoda na europsko tržište

Udio izvoza preko 90%



Prodajno mjesto:

MARING d.o.o.
Livadarska 53
HR-40305 Nedelišće
Hrvatska
Tel.: +385 (0) 40 821 551
Fax: +385 (0) 40 821 446

IZDVOJENI POGON ČAKOVEC
Zagrebačka ulica 38
HR-40000 Čakovec
Hrvatska
Tel.: +385 (0) 40 638 638
Fax: +385 (0) 40 638 639

Empty rounded rectangular box for sales location information.